

BAGUE DE RÉDUCTION LAMES DE SCIE Ø20/12,7MM



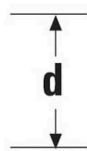
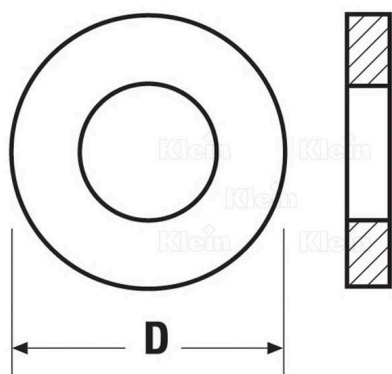
€4,80 (HT)

Anneau de réduction pour réduire l'alésage de lames de scie en fonction de votre machine. Rendez chaque lame de scie compatible avec votre propre table de sciage grâce à cet bague de réduction très pratique.

Réduction d'alésage 20mm à 12,7mm.

UGS : KL-ZA00002012

GALERIJAFBEELDINGEN



Anneau de réduction pour réduire l'alésage de lames de scie en fonction de votre machine. Rendez chaque lame de scie compatible avec votre propre table de sciage grâce à cet bague de réduction très pratique.

Réduction d'alésage 20mm à 12,7mm.

INFORMATION PRODUIT

- Bague de réduction pour lames de scie

DESCRIPTION

Anneau de réduction pour réduire l'alésage de lames de scie en fonction de votre machine. Rendez chaque lame de scie compatible avec votre propre table de sciage grâce à cet bague de réduction très pratique.

Réduction d'alésage 20mm à 12,7mm.

Aucune vidéo disponible pour ce produit!

TÉLÉCHARGEMENTS

Aucun téléchargement disponible.

INFORMATIONS COMPLÉMENTAIRES

Poids 0,05 kg

Diamètre 20mm

Diamètre de l'arbre 12,7mm