

## BAGUE DE RÉDUCTION LAMES DE SCIE Ø30/25,4MM



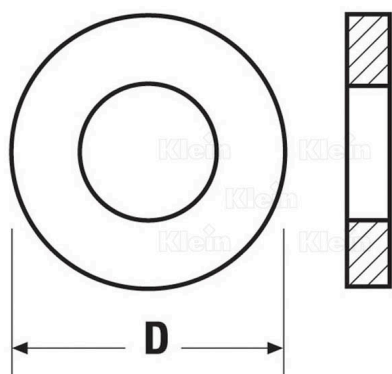
**€4,80 (HT)**

Anneau de réduction pour réduire l'alésage de lames de scie en fonction de votre machine. Rendez chaque lame de scie compatible avec votre propre table de sciage grâce à cet bague de réduction très pratique.

**Réduction d'alésage 30mm à 25,4mm.**

**UGS : KL-ZA00003026**

## GALERIJAFBEELDINGEN



Anneau de réduction pour réduire l'alésage de lames de scie en fonction de votre machine. Rendez chaque lame de scie compatible avec votre propre table de sciage grâce à cet bague de réduction très pratique.

**Réduction d'alésage 30mm à 25,4mm.**

### INFORMATION PRODUIT

- Bague de réduction pour lames de scie

### DESCRIPTION

Anneau de réduction pour réduire l'alésage de lames de scie en fonction de votre machine. Rendez chaque lame de scie compatible avec votre propre table de sciage grâce à cet bague de réduction très pratique.

**Réduction d'alésage 30mm à 25,4mm.**

Aucune vidéo disponible pour ce produit!

### TÉLÉCHARGEMENTS

Aucun téléchargement disponible.

## INFORMATIONS COMPLÉMENTAIRES

**Poids** 0,05 kg

**Diamètre** 30mm

**Diamètre de l'arbre** 25,4mm