

## BAGUE DE RÉDUCTION LAMES DE SCIE Ø32/20MM



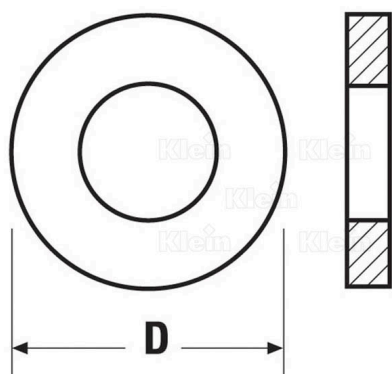
**€4,80 (HT)**

Anneau de réduction pour réduire l'alésage de lames de scie en fonction de votre machine. Rendez chaque lame de scie compatible avec votre propre table de sciage grâce à cet bague de réduction très pratique.

**Réduction d'alésage 32mm à 20mm.**

**UGS : KL-ZA00003220**

## GALERIJAFBEELDINGEN



Anneau de réduction pour réduire l'alésage de lames de scie en fonction de votre machine. Rendez chaque lame de scie compatible avec votre propre table de sciage grâce à cet bague de réduction très pratique.

**Réduction d'alésage 32mm à 20mm.**

### INFORMATION PRODUIT

- Bague de réduction pour lames de scie

### DESCRIPTION

Anneau de réduction pour réduire l'alésage de lames de scie en fonction de votre machine. Rendez chaque lame de scie compatible avec votre propre table de sciage grâce à cet bague de réduction très pratique.

**Réduction d'alésage 32mm à 20mm.**

Aucune vidéo disponible pour ce produit!

### TÉLÉCHARGEMENTS

Aucun téléchargement disponible.

## INFORMATIONS COMPLÉMENTAIRES

<b>Poids</b>	0,05 kg
<b>Diamètre</b>	32mm
<b>Diamètre de l'arbre</b>	20mm