

BAGUE DE RÉDUCTION LAMES DE SCIE Ø35/32MM



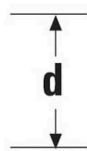
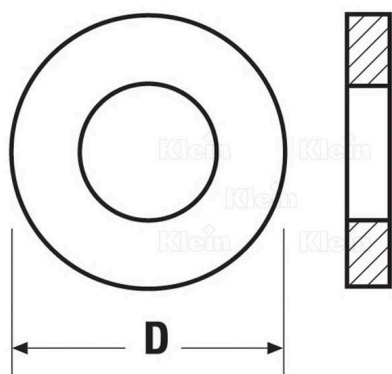
€4,80 (HT)

Anneau de réduction pour réduire l'alésage de lames de scie en fonction de votre machine. Rendez chaque lame de scie compatible avec votre propre table de sciage grâce à cet bague de réduction très pratique.

Réduction d'alésage 35mm à 32mm.

UGS : KL-ZA00003532

GALERIJAFBEELDINGEN



Anneau de réduction pour réduire l'alésage de lames de scie en fonction de votre machine. Rendez chaque lame de scie compatible avec votre propre table de sciage grâce à cet bague de réduction très pratique.

Réduction d'alésage 35mm à 32mm.

INFORMATION PRODUIT

- Bague de réduction pour lames de scie

DESCRIPTION

Anneau de réduction pour réduire l'alésage de lames de scie en fonction de votre machine. Rendez chaque lame de scie compatible avec votre propre table de sciage grâce à cet bague de réduction très pratique.

Réduction d'alésage 35mm à 32mm.

Aucune vidéo disponible pour ce produit!

TÉLÉCHARGEMENTS

Aucun téléchargement disponible.

INFORMATIONS COMPLÉMENTAIRES

Poids 0,05 kg

Diamètre 35mm

Diamètre de l'arbre 32mm