

COFFRET: INTÉRIEURE

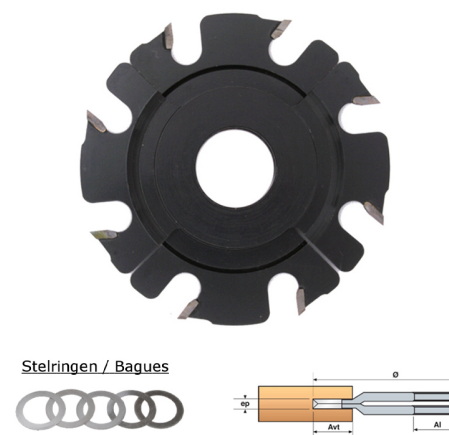
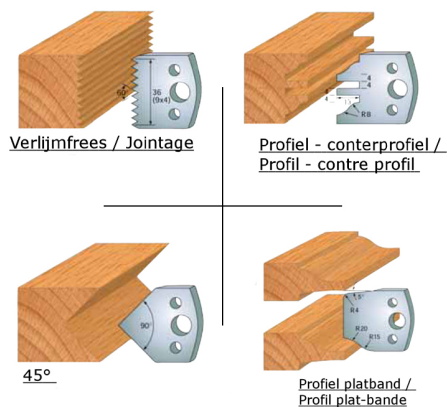


€243,80 (HT)

Cet ensemble vous offre une solution tout en un pour la fabrication d'armoires et de portes intérieures sur des machines combinées ou des fraiseuses. L'ensemble se compose d'un porte outils de 40mm de hauteur (art.3FR30784030), comprenant quatre couteaux profilés très pratiques. Vous trouverez une fraise à coller et un couteau à profiler/contraprofiler pour réaliser des assemblages solides ainsi qu'une fraise à rainurer en V et un profil plat-bande pour la belle finition de vos projets. Cet ensemble comprend également une fraise à rainurer réglable (art.3FR3937120300510), y compris un jeu de bagues de réglage. Cette fraise à rainurer de diamètre 120 mm est réglable en hauteur entre 5 mm et 9,5 mm, parfaite pour fraiser des rainures avec, entre autres, des joints à goupille et à rainure. Enfin, il contient un adaptateur pour les routeurs. Grâce à cette pièce pratique, qui s'adapte exactement à votre machine, vous pouvez également utiliser votre fraises sur des machines combi ou des toupies.

UGS : 3FR3KINT

GALERIJAFBEELDINGEN



Cet ensemble vous offre une solution tout en un pour la fabrication d'armoires et de portes intérieures sur des machines combinées ou des fraiseuses. L'ensemble se compose d'un porte outils de 40mm de hauteur (art.3FR30784030), comprenant quatre couteaux profilés très pratiques. Vous trouverez une fraise à coller et un couteau à profiler/contraprofiler pour réaliser des assemblages solides ainsi qu'une fraise à rainurer en V et un profil plat-bande pour la belle finition de vos projets. Cet ensemble comprend également une fraise à rainurer réglable (art.3FR3937120300510), y compris un jeu de bagues de réglage. Cette fraise à rainurer de

diamètre 120 mm est réglable en hauteur entre 5 mm et 9,5 mm, parfaite pour fraiser des rainures avec, entre autres, des joints à goupille et à rainure. Enfin, il contient un adaptateur pour les routeurs. Grâce à cette pièce pratique, qui s'adapte exactement à votre machine, vous pouvez également utiliser vos fraises sur des machines combi ou des toupies.

INFORMATION PRODUIT

- Coffret
- Fraises à rainurer réglables et fraises à profiler
 - Adaptateur pour des fraises
- Tout pour faire des armoires et des portes d'intérieur

DESCRIPTION

Cet ensemble vous offre une solution tout en un pour la fabrication d'armoires et de portes intérieures sur des machines combinées ou des fraiseuses. L'ensemble se compose d'un porte-outils de 40mm de hauteur (art.3FR30784030), comprenant quatre couteaux profilés très pratiques. Vous trouverez une fraise à coller et un couteau à profiler/contraprofiler pour réaliser des assemblages solides ainsi qu'une fraise à rainurer en V et un profil plat-bande pour la belle finition de vos projets. Cet ensemble comprend également une fraise à rainurer réglable (art.3FR3937120300510), y compris un jeu de bagues de réglage. Cette fraise à rainurer de diamètre 120 mm est réglable en hauteur entre 5 mm et 9,5 mm, parfaite pour fraiser des rainures avec, entre autres, des joints à goupille et à rainure. Enfin, il contient un adaptateur pour les routeurs. Grâce à cette pièce pratique, qui s'adapte exactement à votre machine, vous pouvez également utiliser vos fraises sur des machines combi ou des toupies.

Aucune vidéo disponible pour ce produit!

TÉLÉCHARGEMENTS

Aucun téléchargement disponible.

INFORMATIONS COMPLÉMENTAIRES

Poids

2 kg

Diamètre de l'arbre

30 mm