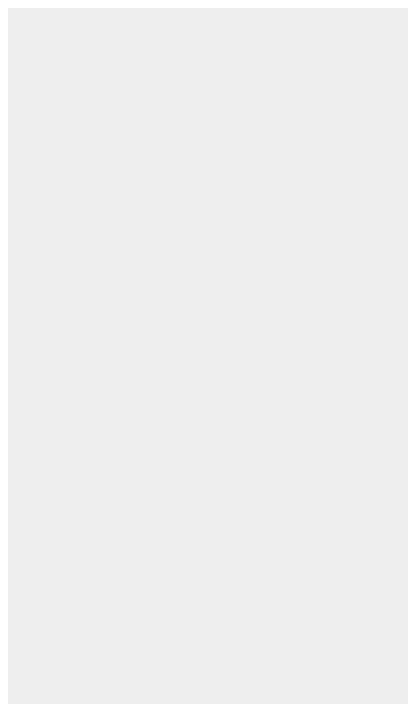


## DRILL-MATIC TT224

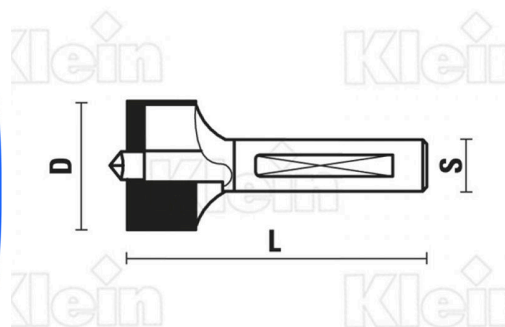


**€360,00 (HT)**

Le Drill-Matic TT224 est un système qui peut être utilisé en combinaison avec une perceuse à colonne ou une perceuse à main et est spécifiquement conçu pour le perçage des trous pour les connecteurs d'armoire Lamello Cabineo.

**UGS : DRILL-MATIC TT224**

**GALERIJAFBEELDINGEN**



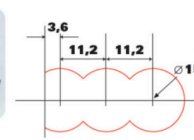
S $\varnothing$ 6	Descrizione/Description	Rotazione/Rotation
L174.150.R	$\varnothing$ 15x35	Dx/Rh
L174.150.L	$\varnothing$ 15x35	Sx/Lh



L174.150.R



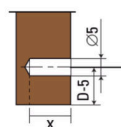
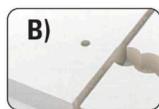
L174.150.L (x2)



S $\varnothing$ 6	Descrizione/Description	Rotazione/Rotation
L175.050.L	$\varnothing$ 5x8x35 - "Cabineo 8"	Sx/Lh
L175.051.L	$\varnothing$ 5x12x39 - "Cabineo 12"	Sx/Lh



L175.050.L/L175.051.L



Nous proposons au bricoleur un système qu'il peut utiliser en combinaison avec sa perceuse à colonne ou sa perceuse à main.

Le Drill-Matic TT224 est spécifiquement conçu pour le perçage des trous pour les connecteurs d'armoire Lamello Cabineo.

Les mèches (1 tournant à droite et 2 tournant à gauche) doivent être commandées séparément.

Des adaptateurs spécifiques sont également disponibles pour les charnières d'armoire, les charnières de fenêtre et les manivelles de fenêtre.

## INFORMATION PRODUIT

- A combiner avec une perceuse à colonne ou une perceuse à main
- Spécifiquement pour le perçages des trous pour les connecteurs d'armoire Lamello Cabineo
  - Mèches à commander séparément
- Des adaptateurs sont également disponibles pour les charnières d'armoire, les charnières de fenêtre et les manivelles de fenêtre

## DESCRIPTION

Nous proposons au bricoleur un système qu'il peut utiliser en combinaison avec sa perceuse à colonne ou sa perceuse à main. Le Drill-Matic TT224 est spécifiquement conçu pour le perçage des trous pour les connecteurs d'armoire Lamello Cabineo. Les mèches (1 tournant à droite et 2 tournant à gauche) doivent être commandées séparément. Des adaptateurs spécifiques sont également disponibles pour les charnières d'armoire, les charnières de fenêtre et les manivelles de fenêtre.

## TÉLÉCHARGEMENTS

Aucun téléchargement disponible.

## INFORMATIONS COMPLÉMENTAIRES

**Poids** 25 kg