

ENSEMBLE À RAYONS MULTIPLES R3/6, R4/8, R5/10 (Z=2) - Ø128MM





€282,64 - €295,04 (HT)

Porte outils en métal léger avec des lames en carbure de tungstène (HW) de haute qualité pour l'arrondissage universel. L'ensemble est livré dans un coffret en plastique robuste. Les lames de rayon 5/10 sont installées en standard sur le porte outils. Les lames de rayon R3/6 et R4/8 sont incluses dans l'étui. Grâce aux lames en carbure de tungstène, cette porte outils pour bouvetage coupe sans effort dans les planches ou les bois massifs. Convient également pour une utilisation avec du contreplaqué ou des panneaux de particules.

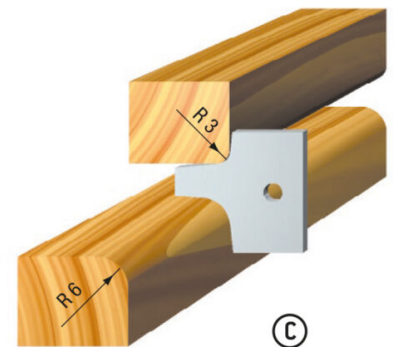
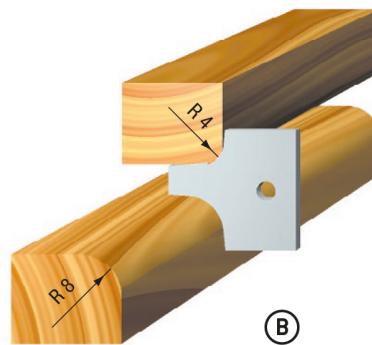
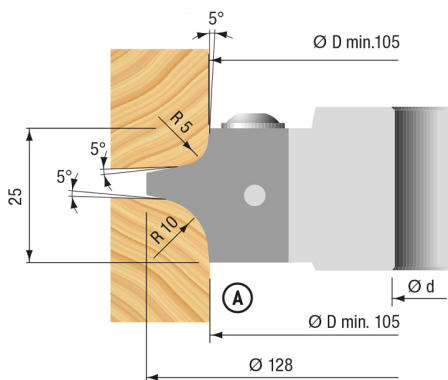
Disponible avec un alésage de 30 mm ou 50 mm.

UGS : N / A

VARIANTES

| Image | UGS | La description | Diamètre de l' arbre | Prix |
|---|----------------|----------------|----------------------|--------------|
|  | ST-YS107BZM-50 | | 50 mm | €295,04 (HT) |
|  | ST-YS107BZM-30 | | 30 mm | €282,64 (HT) |

GALERIJAFBEELDINGEN



Porte outils en métal léger avec des lames en carbure de tungstène (HW) de haute qualité pour l'arrondissement universel. L'ensemble est livré dans un coffret en plastique robuste. Les lames de rayon 5/10 sont installées en standard sur le porte outils. Les lames de rayon R3/6 et R4/8 sont incluses dans l'étui. Grâce aux lames en carbure de tungstène, cette porte outils pour bouvetage coupe sans effort dans les planches ou les bois massifs. Convient également pour une utilisation avec du contreplaqué ou des panneaux de particules.

Disponible avec un alésage de 30 mm ou 50 mm.

INFORMATION PRODUIT

- Pour les machines à fraiser
 - Fraise à arrondir
 - Couteaux à rayon différent
- Pour les panneaux, les panneaux stratifiés ou le MDF
 - Pour le coupe des bois durs et tendres

DESCRIPTION

Porte outils en métal léger avec des lames en carbure de tungstène (HW) de haute qualité pour l'arrondissement universel. L'ensemble est livré dans un coffret en plastique robuste. Les lames de rayon 5/10 sont installées en standard sur le porte outils. Les lames de rayon R3/6 et R4/8 sont incluses dans l'étui. Grâce aux lames en carbure de tungstène, cette porte outils pour bouvetage coupe sans effort dans les planches ou les bois massifs. Convient également pour une utilisation avec du contreplaqué ou des panneaux de particules.

Disponible avec un alésage de 30 mm ou 50 mm.

Aucune vidéo disponible pour ce produit!

TÉLÉCHARGEMENTS

Aucun téléchargement disponible.

INFORMATIONS COMPLÉMENTAIRES

Poids

1 kg

| | |
|----------------------------|-------------------|
| Diamètre | 128mm |
| Diamètre de l'arbre | 30 mm, 50 mm |
| Faces de coupe | 2 |
| Hauteur de rainure | 30mm |
| Rayon | R3/6, R4/8, R5/10 |
| RPM Min-Max | 5900-9700 |