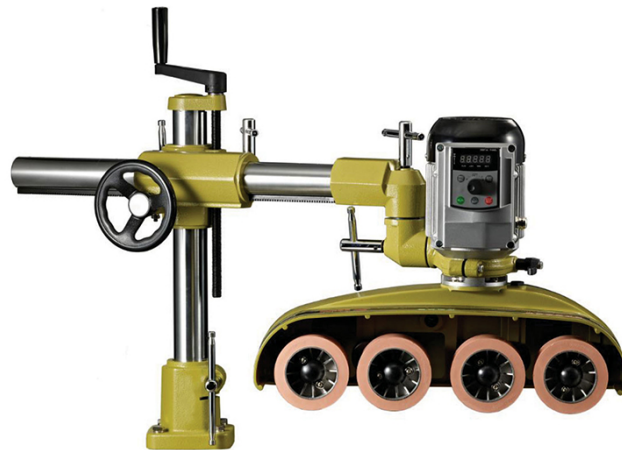


ENTRAÎNEUR FEEDER V400



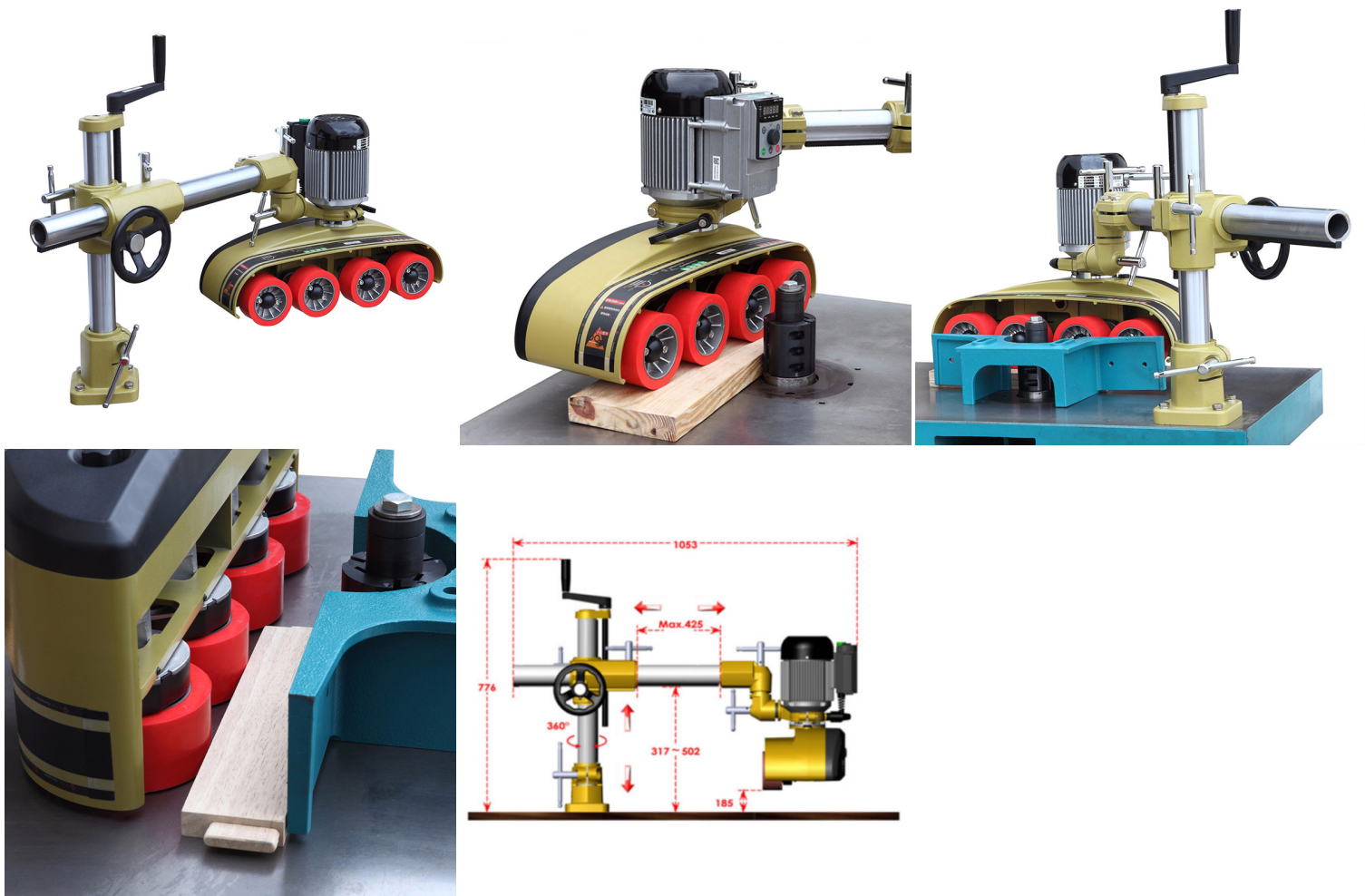
€1 .446,28 (HT)

Entraîneur puissant avec un boîtier en aluminium très résistant. Dispositif d'alimentation très précis, équipé d'un puissant moteur de 1 CV et de huit vitesses de travail. Cela vous permet de travailler à votre propre rythme, adapté à la dureté du bois. La machine est très facile à déplacer de haut en bas et les grandes roues synthétiques assurent un environnement de travail sûr et stable. L'ensemble de l'unité est antirouille grâce à un traitement spécial. Travaillez en douceur et en toute sécurité avec de lourdes toupies ou d'autres machines à bois en utilisant le Feeder V400.

Equipé d'un variateur de vitesse électronique. Facile à utiliser grâce au cadran et à l'affichage numérique.

UGS : 0FEV400

GALERIJAFBEELDINGEN



Entraîneur puissant avec un boîtier en aluminium très résistant. Dispositif d'alimentation très précis, équipé d'un puissant moteur de 1 CV et de huit vitesses de travail. Cela vous permet de travailler à votre propre rythme, adapté à la dureté du bois. La machine est très facile à déplacer de haut en bas et les grandes roues synthétiques assurent un environnement de travail sûr et stable. L'ensemble de l'unité est antirouille grâce à un traitement spécial. Travaillez en douceur et en toute sécurité avec de lourdes toupies ou d'autres machines à bois en utilisant le Feeder V400.

Equipé d'un variateur de vitesse électronique. Facile à utiliser grâce au cadran et à l'affichage numérique.

INFORMATION PRODUIT

- Entraîneur
- Pour les machines à bois

DESCRIPTION

Entraîneur puissant avec un boîtier en aluminium très résistant. Dispositif d'alimentation très précis, équipé d'un puissant moteur de 1 CV et de huit vitesses de travail. Cela vous permet de travailler à votre propre rythme, adapté à la dureté du bois. La machine est très facile à déplacer de haut en bas et les grandes roues synthétiques assurent un environnement de travail sûr et stable. L'ensemble de l'unité est antirouille grâce à un traitement spécial. Travaillez en douceur et en toute sécurité avec de lourdes toupies ou d'autres machines à bois en utilisant le Feeder V400. Equipé d'un variateur de vitesse électronique. Facile à utiliser grâce au cadran et à l'affichage numérique.

Aucune vidéo disponible pour ce produit!

TÉLÉCHARGEMENTS

Aucun téléchargement disponible.

INFORMATIONS COMPLÉMENTAIRES

Poids	70 kg
Moteur	1 PK
Voltage	3 x 400V
Vitesse à vide	140-3660rpm
Ø roue	120mm
Hauteur max. de la pièce	185mm