

FRAISE À RAINURER RÉGLABLE 28-55MM (Z=4 + V=4) - Ø160MM





€338,84 - €353,63 (HT)

Fraise à rainurer à lames réversibles et précouteaux en carbure de haute qualité (HW) pour réaliser des rainures de précision. Réglable progressivement en hauteur entre 28mm et 55mm. Grâce aux lames en carbure de tungstène, cette fraise à rainurer coupe sans effort les planches massives, les bois durs et tendres, le MDF ou les planches laminées.

Disponible avec un alésage de 30 mm ou 50 mm.

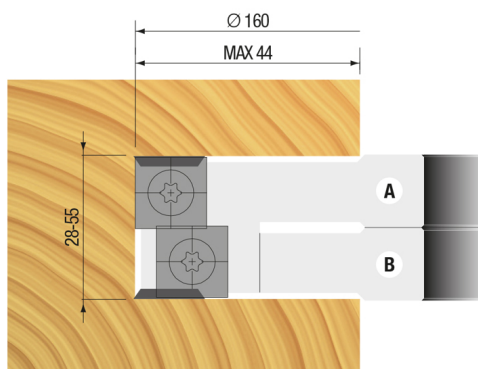
UGS : N / A

VARIANTES

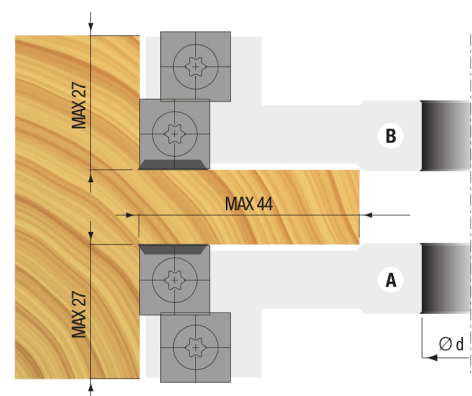
Image	UGS	La description	Diamètre de l' arbre	Prix
	ST-TH94TM10-50		50 mm	€353,63 (HT)
	ST-TH94TM10-30		30 mm	€338,84 (HT)

GALERIJAFBEELDINGEN

STANDARD



COMBINAZIONI POSSIBILI
CUTTERHEAD COMBINATIONS
FRÄSE-KOMBINATIONEN



Fraise à rainurer à lames réversibles et précouteaux en carbure de haute qualité (HW) pour réaliser des rainures de précision. Réglable progressivement en hauteur entre 28mm et 55mm. Grâce aux lames en carbure de tungstène, cette fraise à rainurer coupe sans effort les planches massives, les bois durs et tendres, le MDF ou les planches laminées.

Disponible avec un alésage de 30 mm ou 50 mm.

INFORMATION PRODUIT

- Pour les machines à fraiser
- Pour fraiser des rainures
- Pour les panneaux, les panneaux stratifiés ou le MDF
- Pour le coupe des bois durs et tendres

DESCRIPTION

Fraise à rainurer à lames réversibles et précouteaux en carbure de haute qualité (HW) pour réaliser des rainures de précision. Réglable progressivement en hauteur entre 28mm et 55mm. Grâce aux lames en carbure de tungstène, cette fraise à rainurer coupe sans effort les planches massives, les bois durs et tendres, le MDF ou les planches laminées.

Disponible avec un alésage de 30 mm ou 50 mm.

Aucune vidéo disponible pour ce produit!

TÉLÉCHARGEMENTS

Aucun téléchargement disponible.

INFORMATIONS COMPLÉMENTAIRES

Poids	1 kg
Diamètre	160mm
Diamètre de l' arbre	30 mm, 50 mm

Faces de coupe	4
nombre de dents	4
Longueur de coupe	44mm
Hauteur de rainure	28-55mm
RPM Min-Max	4800-8200