

## FRAISE À RAINURER RÉGLABLE 8-15MM AVEC COUTEAUX RÉVERSIBLES (Z=4 + V=4) - Ø160MM





**€253,53 - €256,19 (HT)**

Fraise à rainurer à lames réversibles et précouteaux en carbure de haute qualité (HW) pour la réalisation de fines rainures de précision. Réglable en hauteur entre 8 mm et 15 mm au moyen de bagues d'écartement. Bagues incluses en standard. Grâce aux lames en carbure de tungstène, cette fraise à rainurer coupe sans effort les planches massives, les bois durs et tendres, le MDF ou les planches laminées.

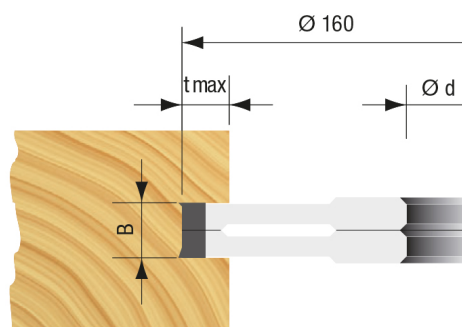
Disponible avec un alésage de 30 mm ou 50 mm.

**UGS : N / A**

## VARIANTES

Image	UGS	La description	Diamètre de l' arbre	Prix
	ST-TH09TM01-50		50 mm	€256,19 (HT)
	ST-TH09TM01-30		30 mm	€253,53 (HT)

## GALERIJAFBEELDINGEN



Fraise à rainurer à lames réversibles et précouteaux en carbure de haute qualité (HW) pour la réalisation de fines rainures de précision. Réglable en hauteur entre 8 mm et 15 mm au moyen de bagues d'écartement. Bagues incluses en standard. Grâce aux lames en carbure de tungstène, cette fraise à rainurer coupe sans effort les planches massives, les bois durs et tendres, le MDF ou les planches laminées.

Disponible avec un alésage de 30 mm ou 50 mm.

### INFORMATION PRODUIT

- Pour les machines à fraiser
- Pour fraiser des rainures
- Pour les panneaux, les panneaux stratifiés ou le MDF
- Pour le coupe des bois durs et tendres

### DESCRIPTION

Fraise à rainurer à lames réversibles et précouteaux en carbure de haute qualité (HW) pour la réalisation de fines rainures de précision. Réglable en hauteur entre 8 mm et 15 mm au moyen de bagues d'écartement. Bagues incluses en standard. Grâce aux lames en carbure de tungstène, cette fraise à rainurer coupe sans effort les planches massives, les bois durs et tendres, le MDF ou les planches laminées. Disponible avec un alésage de 30 mm ou 50 mm.

Aucune vidéo disponible pour ce produit!

### TÉLÉCHARGEMENTS

Aucun téléchargement disponible.

### INFORMATIONS COMPLÉMENTAIRES

<b>Poids</b>	1 kg
<b>Diamètre</b>	160mm
<b>Diamètre de l' arbre</b>	30 mm, 50 mm

<b>Faces de coupe</b>	4
<b>nombre de dents</b>	4
<b>Longueur de coupe</b>	30mm
<b>Hauteur de rainure</b>	8-15mm
<b>RPM Min-Max</b>	4800-8200