

## **FRAISE À RAINURER RÉGLABLE 4-7,5MM AVEC COUTEAUX RÉVERSIBLES (Z=4 + V=4) ALÉSAGE 30MM - Ø140MM**



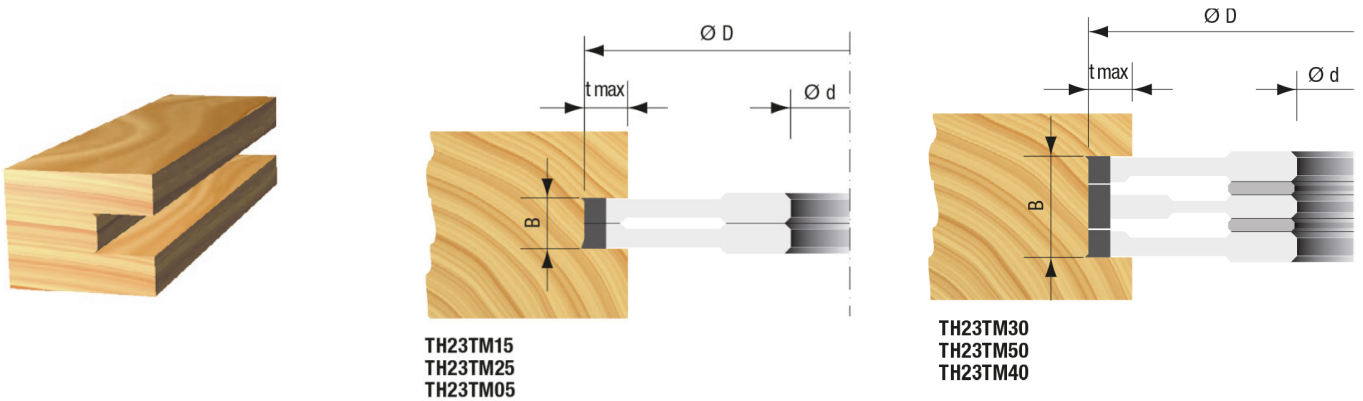
**€268,59 (HT)**

Fraise à rainurer à lames réversibles et précouteaux en carbure de haute qualité (HW) pour la réalisation de fines rainures de précision. Réglable en hauteur entre 4 mm et 7,5 mm au moyen de bagues d'écartement. Bagues incluses en standard. Grâce aux lames en carbure de tungstène, cette fraise à rainurer coupe sans effort les planches massives, les bois durs et tendres, le MDF ou les planches laminées.

Une entretoise supplémentaire pour fraiser des rainures jusqu'à 15 mm est disponible sur demande.

**UGS : ST-TH23TM15**

## GALERIJAFBEELDINGEN



Fraise à rainurer à lames réversibles et précouteaux en carbure de haute qualité (HW) pour la réalisation de fines rainures de précision. Réglable en hauteur entre 4 mm et 7,5 mm au moyen de bagues d'écartement. Bagues incluses en standard. Grâce aux lames en carbure de tungstène, cette fraise à rainurer coupe sans effort les planches massives, les bois durs et tendres, le MDF ou les planches laminées.

Une entretoise supplémentaire pour fraiser des rainures jusqu'à 15 mm est disponible sur demande.

## INFORMATION PRODUIT

- Pour les machines à fraiser
- Pour fraiser des rainures
- Pour les panneaux, les panneaux stratifiés ou le MDF
- Pour le coupe des bois durs et tendres

## DESCRIPTION

Fraise à rainurer à lames réversibles et précouteaux en carbure de haute qualité (HW) pour la réalisation de fines rainures de précision. Réglable en hauteur entre 4 mm et 7,5 mm au moyen de bagues d'écartement. Bagues incluses en standard. Grâce aux lames en carbure de tungstène, cette fraise à rainurer coupe sans effort les planches massives, les bois durs et tendres, le MDF ou les planches laminées. Une entretoise

supplémentaire pour fraiser des rainures jusqu'à 15 mm est disponible sur demande.

Aucune vidéo disponible pour ce produit!

### TÉLÉCHARGEMENTS

Aucun téléchargement disponible.

### INFORMATIONS COMPLÉMENTAIRES

<b>Poids</b>	1 kg
<b>Diamètre</b>	140mm
<b>Diamètre de l' arbre</b>	30 mm
<b>Faces de coupe</b>	4
<b>nombre de dents</b>	4
<b>Longeur de coupe</b>	32mm
<b>Hauteur de rainure</b>	4-7,5mm
<b>RPM Min-Max</b>	5500-9400