

FRAISE BOULE R8 (Z=2) QUEUE 12MM - Ø16MM

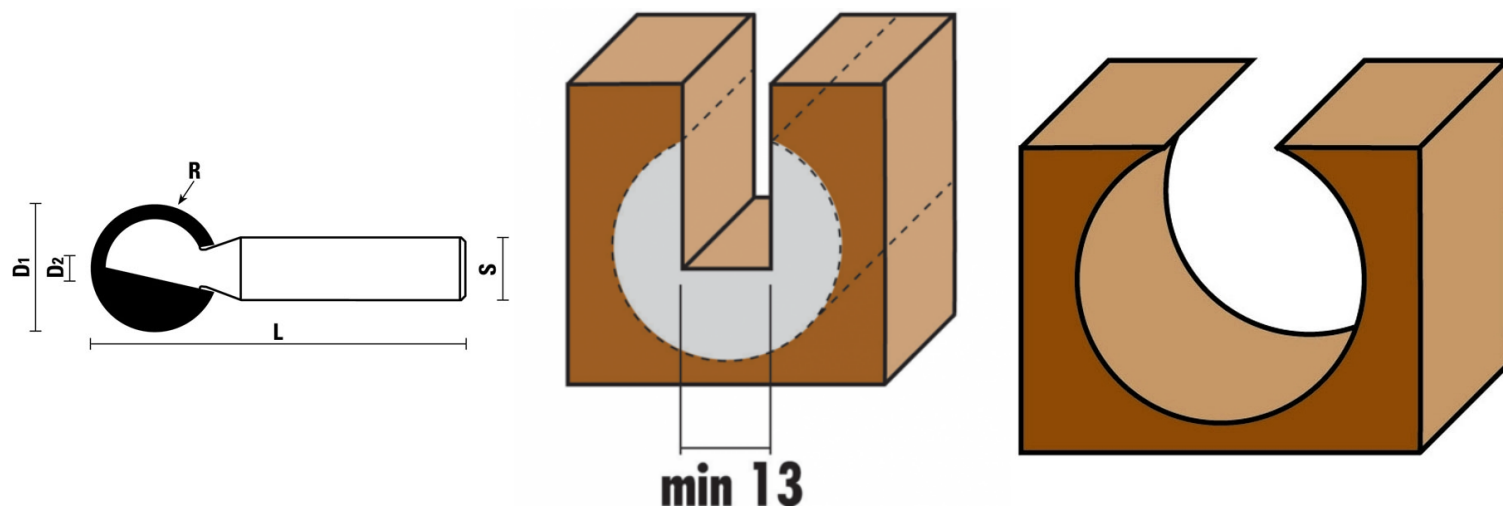


€35,80 (HT)

À l'aide de cette fraise boule, vous pouvez rapidement et facilement faire des rainures pour les panneaux coulissants ou le câblage électrique. Grâce à ses tranchants en carbure de haute qualité (widia), cette fraise peut être utilisée sur la plupart des types de bois. Utilisez une fraise droite pour faire une rainure première afin que la queue de la fraise puisse se déplacer librement.

UGS : KL-E112160R

GALERIJAFBEELDINGEN



À l'aide de cette fraise boule, vous pouvez rapidement et facilement faire des rainures pour les panneaux coulissants ou le câblage électrique. Grâce à ses tranchants en carbure de haute qualité (widia), cette fraise peut être utilisée sur la plupart des types de bois. Utilisez une fraise droite pour faire une rainure première afin que la queue de la fraise puisse se déplacer librement.

INFORMATION PRODUIT

- Faces de coupe en carbide
- Pour bois tendre ou dur
- Rainures pour du câblage
- Pour des défonceuses ou des machines CNC

DESCRIPTION

À l'aide de cette fraise boule, vous pouvez rapidement et facilement faire des rainures pour les panneaux coulissants ou le câblage électrique. Grâce à ses tranchants en carbure de haute qualité (widia), cette fraise peut être utilisée sur la plupart des types de bois. Utilisez une fraise droite pour faire une rainure première afin que la queue de la fraise puisse se déplacer librement.

Aucune vidéo disponible pour ce produit!

TÉLÉCHARGEMENTS

Aucun téléchargement disponible.

INFORMATIONS COMPLÉMENTAIRES

Poids	0,05 kg
Diamètre	16mm
Diamètre 2	7,5mm
Longueur	60mm
Rayon	R8
Queue	12mm
Faces de coupe	2