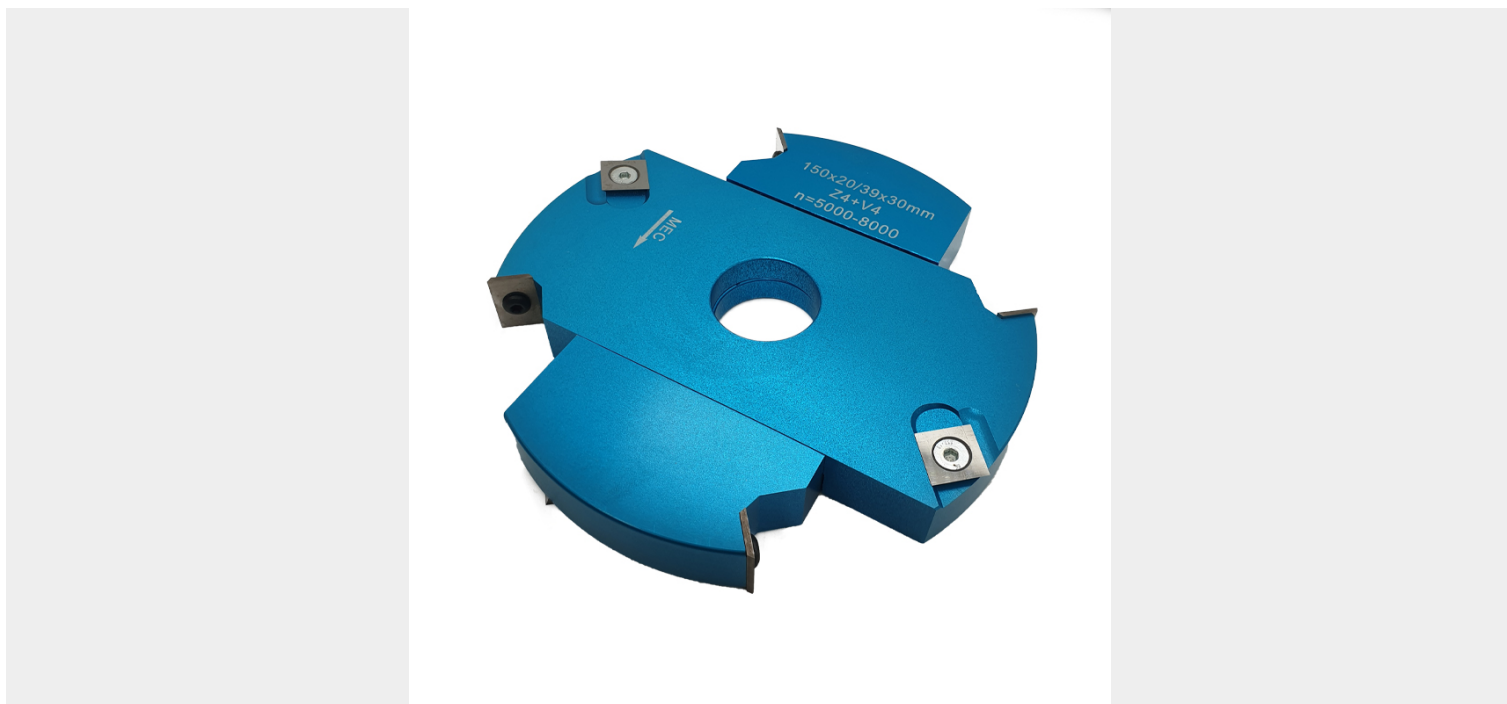


**FRAISE FEUILLURE ET TENON 20-39MM (Z=4 + V=4) ALÉSAGE 30MM****€223,14 - €272,72 (HT)**

Fraise à rainurer à lames fixes et précouteaux en carbure de haute qualité (HW) pour réaliser des rainures de précision. Réglable en hauteur entre 20mm et 39mm au moyen de bagues d'écartement. Bagues disponibles séparément. Utilisez également cette fraise pour réaliser des tenons ou des rabais. Grâce aux lames en carbure de tungstène, cette fraise à rainurer coupe sans effort les planches massives, les bois durs et tendres, le MDF ou les planches laminées. Equipé de lames dimensions 20x12mm.

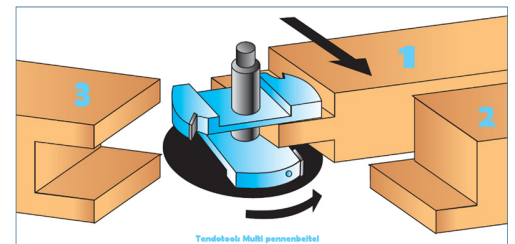
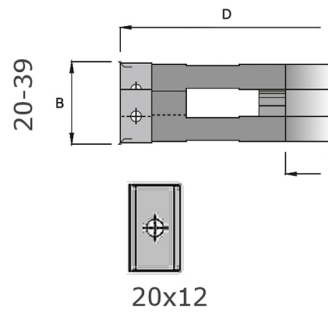
Disponible en diamètre 150mm ou 170mm.

**UGS : N / A**

### VARIANTES

Image	UGS	La description	Diamètre	Prix
	3FR3928170302039		170mm	€272,72 (HT)
	3FR3928150302039		150mm	€223,14 (HT)

### GALERIJAFBEELDINGEN



Fraise à rainurer à lames fixes et précouteaux en carbure de haute qualité (HW) pour réaliser des rainures de précision. Réglable en hauteur entre 20mm et 39mm au moyen de bagues d'écartement. Bagues disponibles séparément. Utilisez également cette fraise pour réaliser des tenons ou des rabais. Grâce aux lames en carbure de tungstène, cette fraise à rainurer coupe sans effort les planches massives, les bois durs et tendres, le MDF ou les planches laminées. Equipé de lames dimensions 20x12mm.

Disponible en diamètre 150mm ou 170mm.

### INFORMATION PRODUIT

- Pour les machines à fraiser
  - Pour fraiser des rainures
    - Pour faire des tenons
      - Pour rabais
- Pour les panneaux, les panneaux stratifiés ou le MDF
  - Pour le coupe des bois durs et tendres

### DESCRIPTION

Fraise à rainurer à lames fixes et précouteaux en carbure de haute qualité (HW) pour réaliser des rainures de précision. Réglable en hauteur entre 20mm et 39mm au moyen de bagues d'écartement. Bagues disponibles séparément. Utilisez également cette fraise pour réaliser des tenons ou des rabais. Grâce aux lames en carbure de tungstène, cette fraise à rainurer coupe sans effort les planches massives, les bois durs et tendres, le MDF ou les planches laminées. Equipé de lames dimensions 20x12mm. Disponible en diamètre 150mm ou 170mm.

Aucune vidéo disponible pour ce produit!

### TÉLÉCHARGEMENTS

Aucun téléchargement disponible.

### INFORMATIONS COMPLÉMENTAIRES

**Poids**

1 kg

<b>Diamètre</b>	150mm, 170mm
<b>Diamètre de l'arbre</b>	30 mm
<b>Faces de coupe</b>	4
<b>nombre de dents</b>	4
<b>Hauteur de rainure</b>	20-39mm