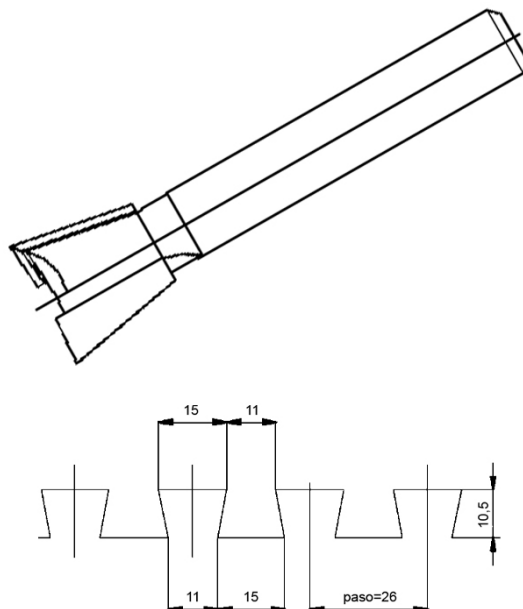


FRAISE POUR JONCTIONS À QUEUE D'ARONDE POUR VIRUTEX PL11 (Z=2) QUEUE 8MM - Ø15MM**€25,74 (HT)**

Cette fraise est appropriée pour faire des jonctions à queue d'aronde. Des jonctions à queue d'aronde sont des jonctions classique, mais désormais très forts à utiliser dans la menuiserie. Utilisez ce type de jonction pour faire des tiroirs, armoires ou des autres types de meuble. Grâce au deux faces à couper en HW (carbide) une finition précise et propre est toujours garantis.

Cette fraise est ref. 6040050 à utiliser avec le gabarit à queues d'aronde PL11 de Virutex. Utilisez cette fraise avec le peigne de pas 26mm.

UGS : VIR-PL11FREESHM15MM

GALERIJAFBEELDINGEN



Cette fraise est appropriée pour faire des jonctions à queue d'aronde. Des jonctions à queue d'aronde sont des jonctions classique, mais désormais très forts à utiliser dans la menuiserie. Utilisez ce type de jonction pour faire des tiroirs, armoires ou des autres types de meuble. Grâce au deux faces à couper en HW (carbide) une finition précise et propre est toujours garantis.

Cette fraise est ref. 6040050 à utiliser avec le gabarit à queues d'aronde PL11 de Virutex. Utilisez cette fraise avec le peigne de pas 26mm.

INFORMATION PRODUIT

- Faces de coupe en carbide
 - Pour Virutex PL11
- Faire des jonctions à queue d'aronde forts
 - Pour défonceuses Virutex

DESCRIPTION

Cette fraise est appropriée pour faire des jonctions à queue d'aronde. Des jonctions à queue d'aronde sont des jonctions classique, mais désormais très forts à utiliser dans la menuiserie. Utilisez ce type de jonction pour faire des tiroirs, armoires ou des autres types de meuble. Grâce au deux faces à couper en HW (carbide) une

finition précise et propre est toujours garantis. Cette fraise est ref. 6040050 à utiliser avec le gabarit à queues d'aronde PL11 de Virutex. Utilisez cette fraise avec le peigne de pas 26mm.

Aucune vidéo disponible pour ce produit!

TÉLÉCHARGEMENTS

Aucun téléchargement disponible.

INFORMATIONS COMPLÉMENTAIRES

Poids	0,05 kg
Diamètre	15mm
Faces de coupe	2