

FRAISE POUR POIGNÉE (Z=2) QUEUE 12MM - Ø19MM



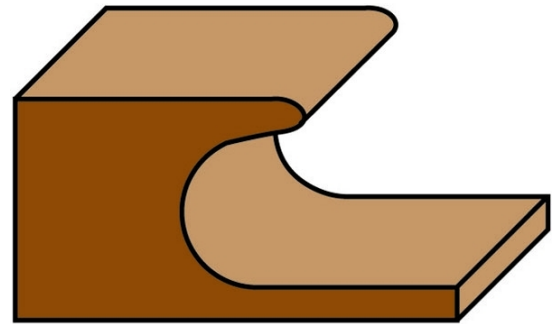
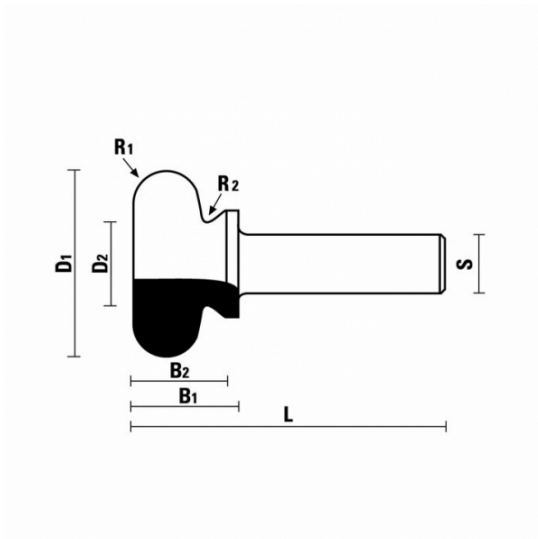
€71,50 (HT)

Cettes fraises permettent de réaliser des poignées intégrées dans les tiroirs ou les portes. Grâce à l'arrondi de la fraise, vous obtenez une bonne prise en main de votre poignée et il n'y a pas de bords tranchants. Cette fraise de Sistemi Klein est parfait pour ceux qui veulent faire leurs propres portes de placard ou tiroirs. Comme la fraise enlève de grandes quantités de matériaux pendant le travail, il est recommandé de garder les mains aussi loin que possible de la fraise en marche.

Grâce à ses tranchants en carbure de haute qualité (widia), cette fraise peut être utilisée sur la plupart des types de bois. Passez plusieurs fois lorsque vous enlevez de grandes quantités de matière.

UGS : KL-E116190R

GALERIJAFBEELDINGEN



Cettes fraises permettent de réaliser des poignées intégrées dans les tiroirs ou les portes. Grâce à l'arrondi de la fraise, vous obtenez une bonne prise en main de votre poignée et il n'y a pas de bords tranchants. Cette fraise de Sistemi Klein est parfait pour ceux qui veulent faire leurs propres portes de placard ou tiroirs. Comme la fraise enlève de grandes quantités de matériaux pendant le travail, il est recommandé de garder les mains aussi loin que possible de la fraise en marche.

Grâce à ses tranchants en carbure de haute qualité (widia), cette fraise peut être utilisée sur la plupart des types de bois. Passez plusieurs fois lorsque vous enlevez de grandes quantités de matière.

INFORMATION PRODUIT

- Faces de coupe en carbide
 - Pour bois tendre ou dur
 - Pour les poignées
- Pour des défonceuses ou des machines CNC

DESCRIPTION

Cettes fraises permettent de réaliser des poignées intégrées dans les tiroirs ou les portes. Grâce à l'arrondi de

la fraise, vous obtenez une bonne prise en main de votre poignée et il n'y a pas de bords tranchants. Cette fraise de Sistemi Klein est parfait pour ceux qui veulent faire leurs propres portes de placard ou tiroirs. Comme la fraise enlève de grandes quantités de matériaux pendant le travail, il est recommandé de garder les mains aussi loin que possible de la fraise en marche. Grâce à ses tranchants en carbure de haute qualité (widia), cette fraise peut être utilisée sur la plupart des types de bois. Passez plusieurs fois lorsque vous enlevez de grandes quantités de matière.

Aucune vidéo disponible pour ce produit!

TÉLÉCHARGEMENTS

Aucun téléchargement disponible.

INFORMATIONS COMPLÉMENTAIRES

Poids	0,05 kg
Diamètre	10mm, 19mm
Diamètre 2	
Longueur de coupe	19mm
Longueur	57mm
Rayon	R4,8
Rayon 2	
Queue	12mm
Faces de coupe	2