

JEU (2) BAGUES DE RÉDUCTION ALÉSAGE 30MM



€24,79 (HT)

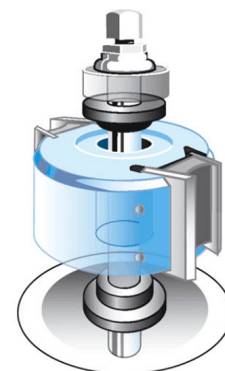
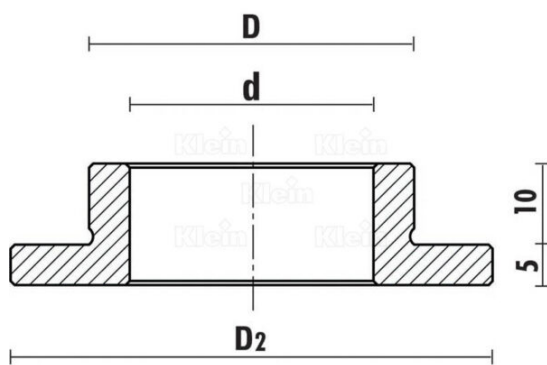
Jeu de bagues de réduction pour élargir votre arbre de toupie. Grâce à ces bagues pratiques, vous pouvez également utiliser des porte outils d'un diamètre plus grande sur votre fraiseuse à arbre de 30 mm. Disponible en Ø40mm ou Ø50mm pour une utilisation sur des porte outils avec un alésage de 40mm ou 50mm.

UGS : N / A

VARIANTES

Image	UGS	La description	Diamètre	Prix
	KL-ZA011040030		40mm	€24,79 (HT)
	KL-ZA011050030		50mm	€24,79 (HT)

GALERIJAFBEELDINGEN



Jeu de bagues de réduction pour élargir votre arbre de toupie. Grâce à ces bagues pratiques, vous pouvez

également utiliser des porte outils d'un diamètre plus grande sur votre fraiseuse à arbre de 30 mm. Disponible en Ø40mm ou Ø50mm pour une utilisation sur des porte outils avec un alésage de 40mm ou 50mm.

INFORMATION PRODUIT

- Bagues de réduction
- Pour les machines à fraiser
- Adapter l'outil de fraisage à votre propre machine

DESCRIPTION

Jeu de bagues de réduction pour élargir votre arbre de toupie. Grâce à ces baques pratiques, vous pouvez également utiliser des porte outils d'un diamètre plus grande sur votre fraiseuse à arbre de 30 mm. Disponible en Ø40mm ou Ø50mm pour une utilisation sur des porte outils avec un alésage de 40mm ou 50mm.

Aucune vidéo disponible pour ce produit!

TÉLÉCHARGEMENTS

Aucun téléchargement disponible.

INFORMATIONS COMPLÉMENTAIRES

Poids	0,5 kg
Diamètre	40mm, 50mm
Diamètre de l' arbre	30 mm