

JEU (2) DE BAGUES DE RÉDUCTION ARBRE 40MM

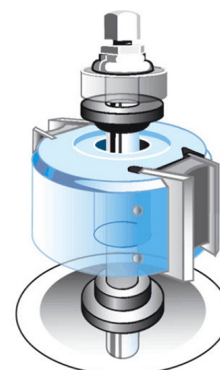
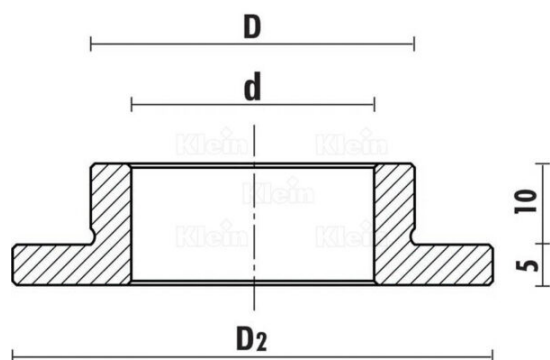


€28,93 (HT)

Jeu de bagues de réduction pour élargir votre arbre de toupie. Grâce à ces bagues pratiques, vous pouvez utiliser des outils de fraisage de plus grand diamètre même sur votre toupie à broche de 40 mm. Cela vous permet également d'utiliser des outils de fraisage avec une broche de 50 mm sur votre toupie avec une broche de 40 mm.

UGS : 3FR396350504020

GALERIJAFBEELDINGEN



Jeu de bagues de réduction pour élargir votre arbre de toupie. Grâce à ces bagues pratiques, vous pouvez utiliser des outils de fraisage de plus grand diamètre même sur votre toupie à broche de 40 mm. Cela vous permet également d'utiliser des outils de fraisage avec une broche de 50 mm sur votre toupie avec une broche de 40 mm.

INFORMATION PRODUIT

- Bagues de réduction
- Pour les machines à fraiser
- Adapter l'outil de fraisage à votre propre machine

DESCRIPTION

Jeu de bagues de réduction pour élargir votre arbre de toupie. Grâce à ces bagues pratiques, vous pouvez utiliser des outils de fraisage de plus grand diamètre même sur votre toupie à broche de 40 mm. Cela vous permet également d'utiliser des outils de fraisage avec une broche de 50 mm sur votre toupie avec une broche de 40 mm.

Aucune vidéo disponible pour ce produit!

TÉLÉCHARGEMENTS

Aucun téléchargement disponible.

INFORMATIONS COMPLÉMENTAIRES

Poids	0,5 kg
Diamètre	50mm
Diamètre de l'arbre	40mm