

## JEU (6) BAGUES DE REMPLISSAGES 2-30MM - ALÉSAGE 30MM - Ø50MM

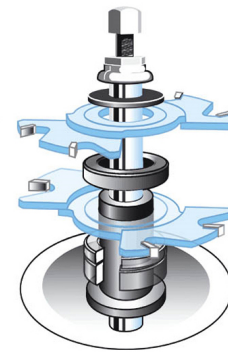
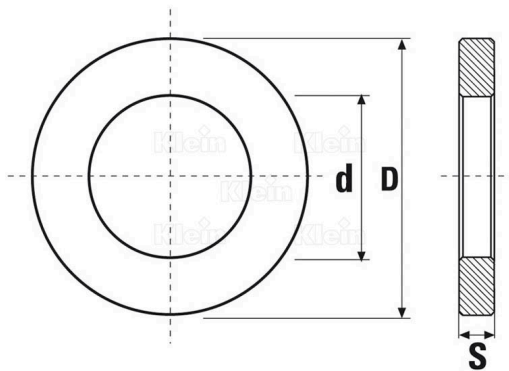


**€133,30 (HT)**

Jeu de six bagues de remplissage en haute qualité avec un tolérance de 0,01. Produit par le procédé de fineblanking. Tous les bagues ont un alésage de 30 mm et un diamètre de 50 mm. Les épaisseurs varient entre 2 mm et 30 mm.

**UGS : KL-YD300990**

**GALERIJAFBEELDINGEN**



Jeu de six bagues de remplissage en haute qualité avec un tolérance de 0,01. Produit par le procédé de fineblanking. Tous les bagues ont un alésage de 30 mm et un diamètre de 50 mm. Les épaisseurs varient entre 2 mm et 30 mm.

### INFORMATION PRODUIT

- Bagues de remplissage
- Pour les machines à fraiser
  - Pour fraises réglables
- Procédé de fineblanking
  - 0,01 tolerance

### DESCRIPTION

Jeu de six bagues de remplissage en haute qualité avec un tolérance de 0,01. Produit par le procédé de fineblanking. Tous les bagues ont un alésage de 30 mm et un diamètre de 50 mm. Les épaisseurs varient entre 2 mm et 30 mm.

Aucune vidéo disponible pour ce produit!

## TÉLÉCHARGEMENTS

Aucun téléchargement disponible.

## INFORMATIONS COMPLÉMENTAIRES

<b>Poids</b>	0,5 kg
<b>Diamètre</b>	50mm
<b>Diamètre de l'arbre</b>	30 mm