

## JEU (6) BAGUES DE REMPLISSAGES 0,1-3MM - ALÉSAGE 50MM - Ø70MM

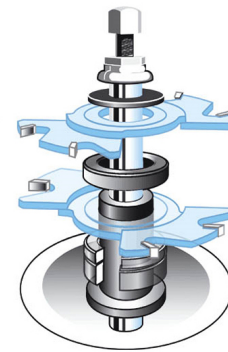
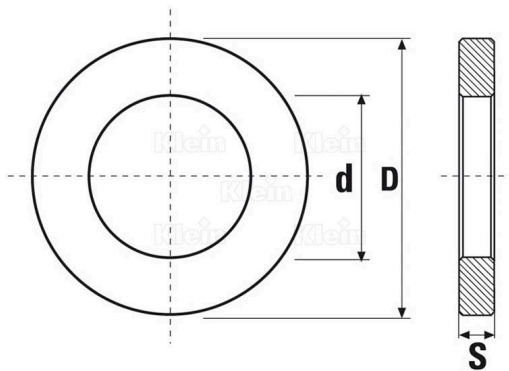


**€42,58 (HT)**

Jeu de six bagues de remplissage en haute qualité avec un tolérance de 0,01. Produit par le procédé de fineblanking. Tous les bagues ont un alésage de 50mm et un diamètre de 70mm. Les épaisseurs varient entre 0,1mm en 3mm.

**UGS : KL-YD500990SET**

**GALERIJAFBEELDINGEN**



Jeu de six bagues de remplissage en haute qualité avec un tolérance de 0,01. Produit par le procédé de fineblanking. Tous les bagues ont un alésage de 50mm et un diamètre de 70mm. Les épaisseurs varient entre 0,1mm en 3mm.

### INFORMATION PRODUIT

- Bagues de remplissage
- Pour les machines à fraiser
  - Pour fraises réglables
- Procédé de fineblanking
  - 0,01 tolerance

### DESCRIPTION

Jeu de six bagues de remplissage en haute qualité avec un tolérance de 0,01. Produit par le procédé de fineblanking. Tous les bagues ont un alésage de 50mm et un diamètre de 70mm. Les épaisseurs varient entre 0,1mm en 3mm.

Aucune vidéo disponible pour ce produit!

## TÉLÉCHARGEMENTS

Aucun téléchargement disponible.

## INFORMATIONS COMPLÉMENTAIRES

<b>Poids</b>	0,5 kg
<b>Diamètre</b>	70mm
<b>Diamètre de l'arbre</b>	50 mm