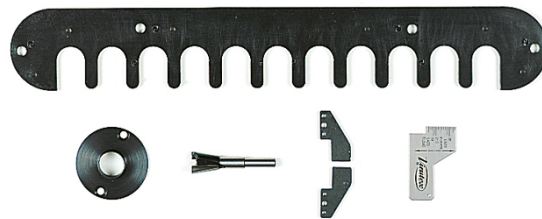


JEU DE JOINTS À QUEUE D'ARONDE POUR VIRUTEX PL11 AVEC FRAISE - PAS 34MM

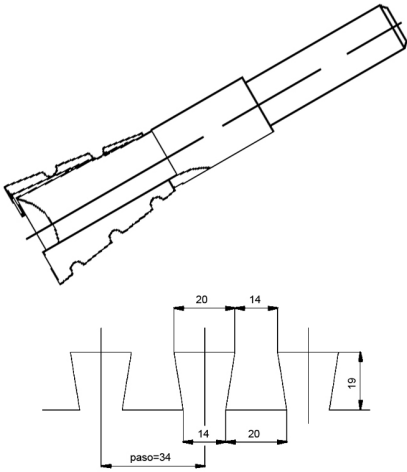


€109,50 (HT)

Tout en un pour faire des assemblages à queue d'aronde avec le Virutex PL11. L'ensemble comprend un moule en PVC interchangeable avec un espacement des dents (pas) de 34 mm, un douille de copiage de Ø23 mm et la fraise à queue d'aronde correcte de Ø19 mm. Utilisez ce jeu pour réaliser de grands assemblages à queue d'aronde (par exemple pour les meubles). L'épaisseur minimale du bois pour travailler correctement est de 24 mm.

UGS : VIR-PL11KIT34MM

GALERIJAFBEELDINGEN



Tout en un pour faire des assemblages à queue d'aronde avec le Virutex PL11. L'ensemble comprend un moule en PVC interchangeable avec un espacement des dents (pas) de 34 mm, un douille de copiage de Ø23 mm et la fraise à queue d'aronde correcte de Ø19 mm. Utilisez ce jeu pour réaliser de grands assemblages à queue d'aronde (par exemple pour les meubles). L'épaisseur minimale du bois pour travailler correctement est de 24 mm.

INFORMATION PRODUIT

- Pour les grands assemblages à queue d'aronde
 - A utiliser avec le moule Virutex PL11

DESCRIPTION

Tout en un pour faire des assemblages à queue d'aronde avec le Virutex PL11. L'ensemble comprend un moule en PVC interchangeable avec un espacement des dents (pas) de 34 mm, un douille de copiage de Ø23 mm et la fraise à queue d'aronde correcte de Ø19 mm. Utilisez ce jeu pour réaliser de grands assemblages à queue d'aronde (par exemple pour les meubles). L'épaisseur minimale du bois pour travailler correctement est de 24 mm.

Aucune vidéo disponible pour ce produit!

TÉLÉCHARGEMENTS

Aucun téléchargement disponible.

INFORMATIONS COMPLÉMENTAIRES

Poids 0,5 kg