

## JOINT ISOLANT EN SILICONE TYPE FS1/FS3 - 100M MARRON



**€168,38 - €170,82 (HT)**

Joint isolant en silicone pour fenêtres et portes de couleur marron. Excellente résistance à des températures comprises entre -60 et 200°C. Avec ce sceau, vous bénéficierez à la fois d'une bonne isolation température et d'une bonne isolation acoustique. Essentiel pour les nouvelles constructions et facile à intégrer dans les constructions existantes. Utilisez la rainureuse Virutex RA17VG avec le mèche droit double.

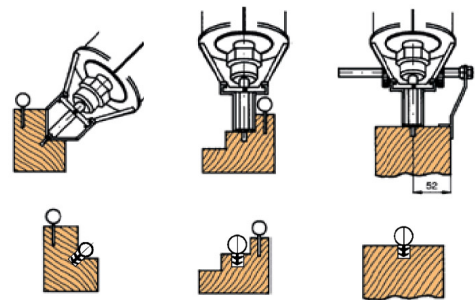
Disponible en diamètre 6mm ou 8mm.

**UGS : N / A**

## VARIANTES

Image	UGS	La description	Diamètre	Prix
	VIR-RA17DDJOINTFS1BR		8mm	€170,82 (HT)
	VIR-RA17DDJOINTFS3		6mm	€168,38 (HT)

## GALERIJAFBEELDINGEN



Joint isolant en silicone pour fenêtres et portes de couleur marron. Excellente résistance à des températures comprises entre -60 et 200°C. Avec ce sceau, vous bénéficierez à la fois d'une bonne isolation température et d'une bonne isolation acoustique. Essentiel pour les nouvelles constructions et facile à intégrer dans les constructions existantes. Utilisez la rainureuse Virutex RA17VG avec le mèche droit double.

Disponible en diamètre 6mm ou 8mm.

### INFORMATION PRODUIT

- Joint en silicone
  - Marron
- Isolation des fenêtres et des portes

### DESCRIPTION

Joint isolant en silicone pour fenêtres et portes de couleur marron. Excellente résistance à des températures comprises entre -60 et 200°C. Avec ce sceau, vous bénéficierez à la fois d'une bonne isolation température et d'une bonne isolation acoustique. Essentiel pour les nouvelles constructions et facile à intégrer dans les constructions existantes. Utilisez la rainureuse Virutex RA17VG avec le mèche droit double. Disponible en diamètre 6mm ou 8mm.

Aucune vidéo disponible pour ce produit!

### TÉLÉCHARGEMENTS

Aucun téléchargement disponible.

### INFORMATIONS COMPLÉMENTAIRES

<b>Poids</b>	2 kg
<b>Diamètre</b>	6mm, 8mm