

## JOINT ISOLANT EN SILICONE TYPE FS1/FS3 - 100M MARRON



**€168,38 - €170,82 (HT)**

Joint isolant en silicone pour fenêtres et portes de couleur marron. Excellente résistance à des températures comprises entre -60 et 200°C. Avec ce sceau, vous bénéficierez à la fois d'une bonne isolation température et d'une bonne isolation acoustique. Essentiel pour les nouvelles constructions et facile à intégrer dans les constructions existantes. Utilisez la rainureuse Virutex RA17VG avec le mèche droit double.

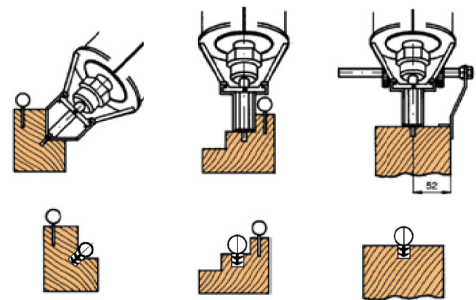
Disponible en diamètre 6mm ou 8mm.

**UGS : N / A**

## VARIANTES

| Image   | UGS                  | La description | Diamètre | Prix         |
|---|----------------------|----------------|----------|--------------|
|  | VIR-RA17DDJOINTFS1BR |                | 8mm      | €170,82 (HT) |
|  | VIR-RA17DDJOINTFS3   |                | 6mm      | €168,38 (HT) |

## GALERIJAFBEELDINGEN



Joint isolant en silicone pour fenêtres et portes de couleur marron. Excellente résistance à des températures comprises entre -60 et 200°C. Avec ce sceau, vous bénéficierez à la fois d'une bonne isolation température et d'une bonne isolation acoustique. Essentiel pour les nouvelles constructions et facile à intégrer dans les constructions existantes. Utilisez la rainureuse Virutex RA17VG avec le mèche droit double.

Disponible en diamètre 6mm ou 8mm.

### INFORMATION PRODUIT

- Joint en silicone
  - Marron
- Isolation des fenêtres et des portes

### DESCRIPTION

Joint isolant en silicone pour fenêtres et portes de couleur marron. Excellente résistance à des températures comprises entre -60 et 200°C. Avec ce sceau, vous bénéficierez à la fois d'une bonne isolation température et d'une bonne isolation acoustique. Essentiel pour les nouvelles constructions et facile à intégrer dans les constructions existantes. Utilisez la rainureuse Virutex RA17VG avec le mèche droit double. Disponible en diamètre 6mm ou 8mm.

Aucune vidéo disponible pour ce produit!

### TÉLÉCHARGEMENTS

Aucun téléchargement disponible.

### INFORMATIONS COMPLÉMENTAIRES

|                 |          |
|-----------------|----------|
| <b>Poids</b>    | 2 kg     |
| <b>Diamètre</b> | 6mm, 8mm |