

JOINT ISOLANT EN SILICONE TYPE FS1/FS3 - 100M MARRON



€168,38 - €170,82 (HT)

Joint isolant en silicone pour fenêtres et portes de couleur marron. Excellente résistance à des températures comprises entre -60 et 200°C. Avec ce sceau, vous bénéficierez à la fois d'une bonne isolation température et d'une bonne isolation acoustique. Essentiel pour les nouvelles constructions et facile à intégrer dans les constructions existantes. Utilisez la rainureuse Virutex RA17VG avec le mèche droit double.

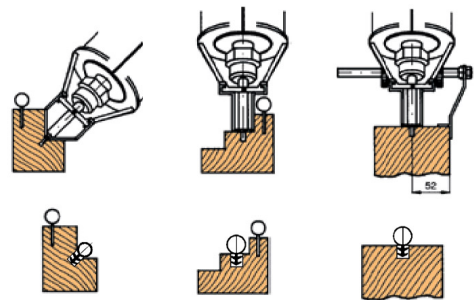
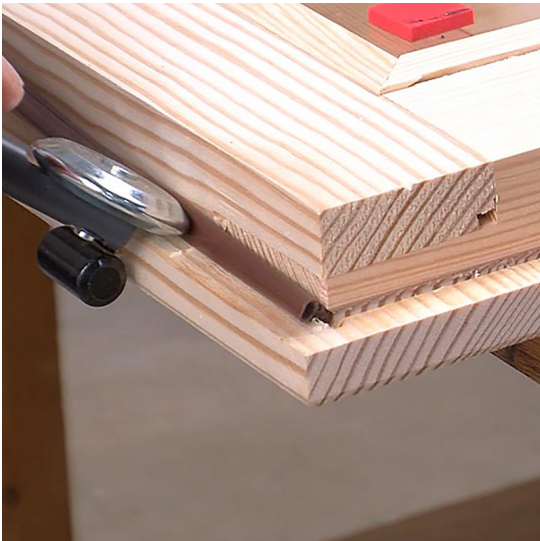
Disponible en diamètre 6mm ou 8mm.

UGS : N / A

VARIANTES

Image	UGS	La description	Diamètre	Prix
 	VIR-RA17DDJOINTFS1BR		8mm	€170,82 (HT)
 	VIR-RA17DDJOINTFS3		6mm	€168,38 (HT)

GALERIJAFBEELDINGEN



Joint isolant en silicone pour fenêtres et portes de couleur marron. Excellente résistance à des températures comprises entre -60 et 200°C. Avec ce sceau, vous bénéficierez à la fois d'une bonne isolation température et d'une bonne isolation acoustique. Essentiel pour les nouvelles constructions et facile à intégrer dans les constructions existantes. Utilisez la rainureuse Virutex RA17VG avec le mèche droit double.

Disponible en diamètre 6mm ou 8mm.

INFORMATION PRODUIT

- Joint en silicone
 - Marron
- Isolation des fenêtres et des portes

DESCRIPTION

Joint isolant en silicone pour fenêtres et portes de couleur marron. Excellente résistance à des températures comprises entre -60 et 200°C. Avec ce sceau, vous bénéficierez à la fois d'une bonne isolation température et d'une bonne isolation acoustique. Essentiel pour les nouvelles constructions et facile à intégrer dans les constructions existantes. Utilisez la rainureuse Virutex RA17VG avec le mèche droit double. Disponible en diamètre 6mm ou 8mm.

Aucune vidéo disponible pour ce produit!

TÉLÉCHARGEMENTS

Aucun téléchargement disponible.

INFORMATIONS COMPLÉMENTAIRES

Poids	2 kg
Diamètre	6mm, 8mm