

## KREG DOCKING STATION POUR POCKET-HOLE JIG 520PRO ET 720

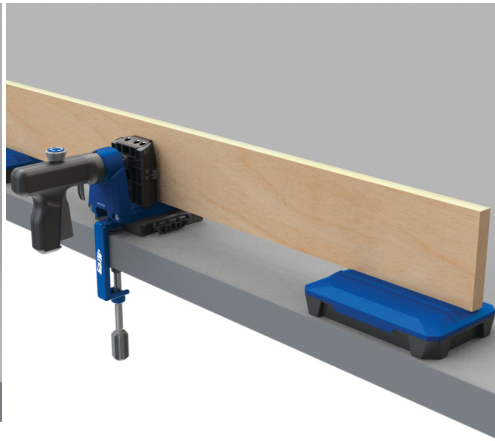


**€63,99 (HT)**

Le gabarit pour trous de poche Kreg® 720 ou 520PRO peut faire beaucoup plus avec la station d'accueil. Il est livré avec des ailes de support, un espace de rangement supplémentaire et une pince pour fixer le jig à une table de travail. Ensemble, ils forment la station de connexion ultime pour le Pocket-Hole Jig 720 ou 520PRO.

**UGS : KRE-KPHA750**

**GALERIJAFBEELDINGEN**



Le gabarit pour trous de poche Kreg® 720 ou 520PRO peut faire beaucoup plus avec la station d'accueil. Il est livré avec des ailes de support, un espace de rangement supplémentaire et une pince pour fixer le jig à une table de travail. Ensemble, ils forment la station de connexion ultime pour le Pocket-Hole Jig 720 ou 520PRO.

Avec la butée de matériau fournie, vous facilitez encore plus les travaux répétitifs. Vous glissez simplement la butée sur la pièce latérale de la station d'accueil et cela crée une stabilité supplémentaire pour votre pièce. Le bouchon de matériau peut être rangé dans la station d'accueil après utilisation.

La pince pour Pocket-Hole Jig en acier incluse est idéale pour fixer votre système de connexion à votre surface de travail. Cela en fait un système de connexion complet et professionnel pour votre établi. La pince peut également être facilement rangée dans la station d'accueil après utilisation.

## INFORMATION PRODUIT

- Insérez le gabarit pour trous de poche dans la base et vous disposez d'une station de raccordement de haute qualité sur votre établi.
  - Meilleur support pour les pièces longues grâce aux ailes de support mobiles
- Il existe un espace de rangement supplémentaire pour les mèches, les vis, etc. dans les ailes de support.
  - Grâce à la butée réglable, vous pouvez rapidement percer des trous de poche identiques à différents endroits.
    - Fourni avec une pince pour fixer le gabarit à un plan de travail.
    - Convient pour le gabarit pour trous de poche 720 et 520PRO
      - Les ailes de support sont pliables

## DESCRIPTION

Le gabarit pour trous de poche Kreg® 720 ou 520PRO peut faire beaucoup plus avec la station d'accueil. Il est livré avec des ailes de support, un espace de rangement supplémentaire et une pince pour fixer le jig à une table de travail. Ensemble, ils forment la station de connexion ultime pour le Pocket-Hole Jig 720 ou 520PRO.

Avec la butée de matériau fournie, vous facilitez encore plus les travaux répétitifs. Vous glissez simplement la butée sur la pièce latérale de la station d'accueil et cela crée une stabilité supplémentaire pour votre pièce. Le bouchon de matériau peut être rangé dans la station d'accueil après utilisation. La pince pour Pocket-Hole Jig en acier incluse est idéale pour fixer votre système de connexion à votre surface de travail. Cela en fait un système de connexion complet et professionnel pour votre établi. La pince peut également être facilement rangée dans la station d'accueil après utilisation.

Aucune vidéo disponible pour ce produit!

## TÉLÉCHARGEMENTS

Aucun téléchargement disponible.

## INFORMATIONS COMPLÉMENTAIRES

**Poids** 1 kg