

LAME DE SCIE POUR ALUMINIUM PLEIN Ø350MM - ALÉSAGE 30MM




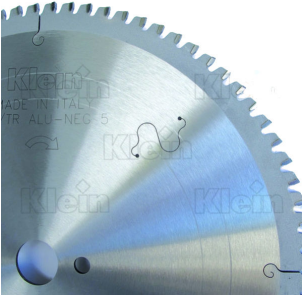

€124,00 - €132,30 (HT)

Lame de scie 'Xtra Cut' avec denture plate/trapézoïdale (FZ/TR) 5° négatif. Cette lame de scie est approprié pour la découpe d'aluminium plein, PVC et des métaux non-ferreux. À utiliser sur scie à table. Ce lame vous offre une bonne finition et longue durée de coupe. Silencieuses, antibruit avec une résine spéciale insérée dans les fentes de silence pour une plus grande stabilité et une considérable réduction des vibrations pendant l'usage. Silencieuses

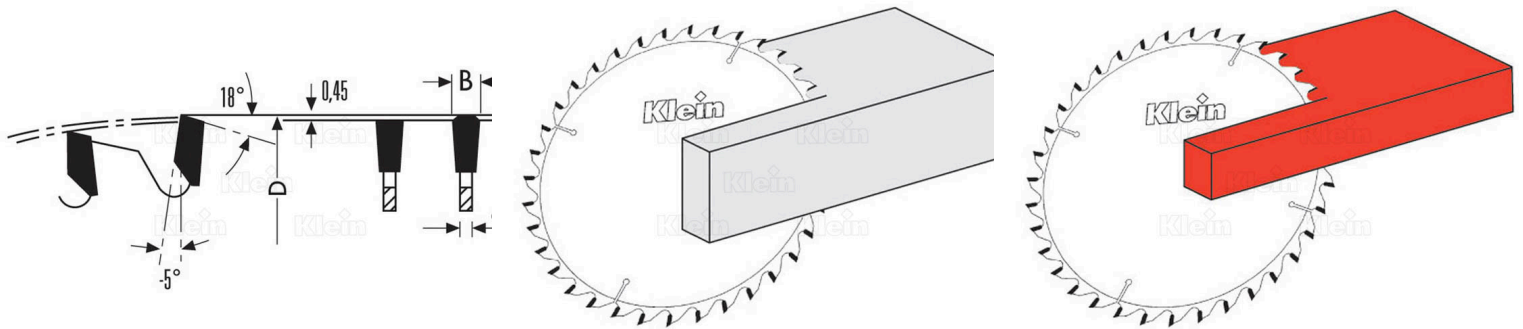
Disponible avec plusieurs nombres de dents.

UGS : N / A

VARIANTES

| Image | UGS | La description | nombre de dents | Prix |
|--|---------------|----------------|-----------------|--------------|
|  | KL-LB35008430 | | 84 | €124,00 (HT) |
|  | KL-LB35009630 | | 96 | €127,00 (HT) |
|  | KL-LB35010830 | | 108 | €132,30 (HT) |

GALERIJAFBEELDINGEN



Lame de scie 'Xtra Cut' avec denture plate/trapézoïdale (FZ/TR) 5° négatif. Cette lame de scie est approprié pour la découpe d'aluminium plein, PVC et des métaux non-ferreux. À utiliser sur scie à table. Ce lame vous offre une bonne finition et longue durée de coupe. Silencieuses, antibruit avec une résine spéciale insérée dans les fentes de silence pour une plus grande stabilité et une considérable réduction des vibrations pendant l'usage. Silencieuses

Choisissez le bon nombre de dents pour un résultat optimal de votre projet. Un faible nombre de dents convient pour les travaux de sciage rapide et grossier. Un nombre élevé de dents nécessite une vitesse de coupe plus lente, mais assure une coupe fine et nette. Disponible avec plusieurs nombres de dents.

INFORMATION PRODUIT

- Lame HW à usage professionnel
 - FZ/TR 'triple chip' dents
 - Pour aluminium plein
- Pour PVC et des métaux non ferreux
 - Silencieuses
- Grande stabilité, moins de vibrations
 - Denture negative 5°

DESCRIPTION

Lame de scie 'Xtra Cut' avec denture plate/trapézoïdale (FZ/TR) 5° négatif. Cette lame de scie est approprié pour la découpe d'aluminium plein, PVC et des métaux non-ferreux. À utiliser sur scie à table. Ce lame vous offre une bonne finition et longue durée de coupe. Silencieuses, antibruit avec une résine spéciale insérée dans les fentes de silence pour une plus grande stabilité et une considérable réduction des vibrations pendant l'usinage. Silencieuses Choisissez le bon nombre de dents pour un résultat optimal de votre projet. Un faible nombre de dents convient pour les travaux de sciage rapide et grossier. Un nombre élevé de dents nécessite une vitesse de coupe plus lente, mais assure une coupe fine et nette. Disponible avec plusieurs nombres de dents.

Aucune vidéo disponible pour ce produit!

TÉLÉCHARGEMENTS

Aucun téléchargement disponible.

INFORMATIONS COMPLÉMENTAIRES

| | |
|-------------------------------|-------------|
| Poids | 1 kg |
| Diamètre lame de scie | 350mm |
| Diamètre de l' arbre | 30 mm |
| Epaisseur dent | 3,4mm |
| Epaisseur lame de scie | 2,6mm |
| nombre de dents | 108, 84, 96 |
| Orifices de traction | 2/11/63 |