

## LAME DE SCIE POUR CHANTIER Ø400MM - ALÉSAGE 30MM



**€117,00 (HT)**

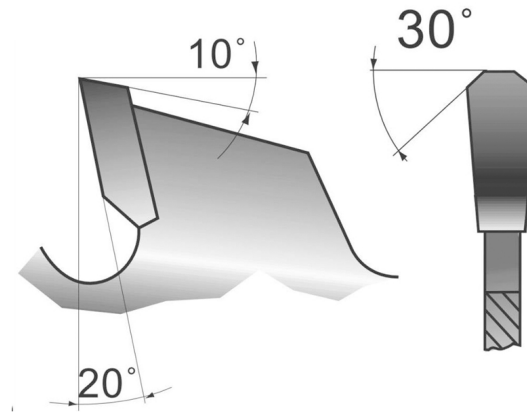
### Lame de scie avec 28 dents

Lame de scie de construction avec denture trapézoïdale et un large dos pour un meilleur soutien de la dent. Avec peu de dents pour une coupe grossière et rapide du bois. Equipée de dents en carbure de haute qualité (widia). Convient pour une utilisation sur des palettes ou du bois avec des restes de clous,... Grâce au dos large, les dents risquent moins d'être endommagées si vous heurtez des clous ou d'autres débris dans le bois pendant le sciage. Idéal pour les scies de chantier ou les scies circulaires à chevalet.

Made in Germany, profitez de la solide qualité allemande.

**UGS : 3ZBBH4003028HMN**

## GALERIJAFBEELDINGEN



### Lame de scie avec 28 dents

Lame de scie de construction avec denture trapézoïdale et un large dos pour un meilleur soutien de la dent. Avec peu de dents pour une coupe grossière et rapide du bois. Equipée de dents en carbure de haute qualité (widia). Convient pour une utilisation sur des palettes ou du bois avec des restes de clous,... Grâce au dos large, les dents risquent moins d'être endommagées si vous heurtez des clous ou d'autres débris dans le bois pendant le sciage. Idéal pour les scies de chantier ou les scies circulaires à chevalet. Made in Germany, profitez de la solide qualité allemande.

### INFORMATION PRODUIT

- Dents en carbure de haute qualité (widia)
- Made in Germany - La qualité allemande
  - Pour les scie circulaire à chevalet
    - Les différents types de bois
  - Bois de construction, palettes...
    - Denture trapézoïdale
    - Dos large pour le soutien

## DESCRIPTION

**Lame de scie avec 28 dents** Lame de scie de construction avec denture trapézoïdale et un large dos pour un meilleur soutien de la dent. Avec peu de dents pour une coupe grossière et rapide du bois. Equipée de dents en carbure de haute qualité (widia). Convient pour une utilisation sur des palettes ou du bois avec des restes de clous,... Grâce au dos large, les dents risquent moins d'être endommagées si vous heurtez des clous ou d'autres débris dans le bois pendant le sciage. Idéal pour les scies de chantier ou les scies circulaires à chevalet. Made in Germany, profitez de la solide qualité allemande.

Aucune vidéo disponible pour ce produit!

## TÉLÉCHARGEMENTS

Aucun téléchargement disponible.

## INFORMATIONS COMPLÉMENTAIRES

<b>Poids</b>	1 kg
<b>Diamètre lame de scie</b>	400mm
<b>Diamètre de l'arbre</b>	30 mm
<b>Epaisseur dent</b>	3,8mm
<b>nombre de dents</b>	28