

LAME DE SCIE POUR CHANTIER Ø450MM - ALÉSAGE 30MM



€156,00 (HT)

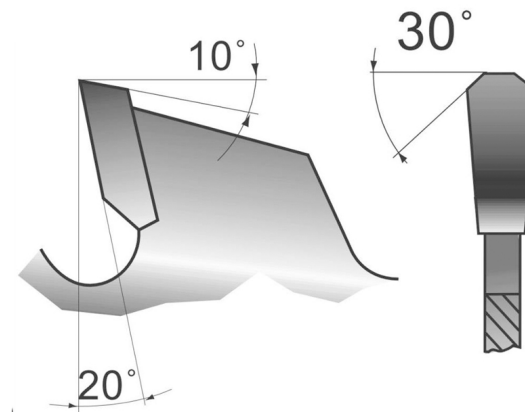
Lame de scie avec 32 dents

Lame de scie de construction avec denture trapézoïdale et un large dos pour un meilleur soutien de la dent. Avec peu de dents pour une coupe grossière et rapide du bois. Equipée de dents en carbure de haute qualité (widia). Convient pour une utilisation sur des palettes ou du bois avec des restes de clous,... Grâce au dos large, les dents risquent moins d'être endommagées si vous heurtez des clous ou d'autres débris dans le bois pendant le sciage. Idéal pour les scies de chantier ou les scies circulaires à chevalet.

Made in Germany, profitez de la solide qualité allemande.

UGS : 3ZBBH4503032HMN

GALERIJAFBEELDINGEN



Lame de scie avec 32 dents

Lame de scie de construction avec denture trapézoïdale et un large dos pour un meilleur soutien de la dent. Avec peu de dents pour une coupe grossière et rapide du bois. Equipée de dents en carbure de haute qualité (widia). Convient pour une utilisation sur des palettes ou du bois avec des restes de clous,... Grâce au dos large, les dents risquent moins d'être endommagées si vous heurtez des clous ou d'autres débris dans le bois pendant le sciage. Idéal pour les scies de chantier ou les scies circulaires à chevalet. Made in Germany, profitez de la solide qualité allemande.

INFORMATION PRODUIT

- Dents en carbure de haute qualité (widia)
- Made in Germany - La qualité allemande
 - Pour les scie circulaire à chevalet
 - Les différents types de bois
 - Bois de construction, palettes...
 - Denture trapézoïdale
 - Dos large pour le soutien

DESCRIPTION

Lame de scie avec 32 dents Lame de scie de construction avec denture trapézoïdale et un large dos pour un meilleur soutien de la dent. Avec peu de dents pour une coupe grossière et rapide du bois. Equipée de dents en carbure de haute qualité (widia). Convient pour une utilisation sur des palettes ou du bois avec des restes de clous,... Grâce au dos large, les dents risquent moins d'être endommagées si vous heurtez des clous ou d'autres débris dans le bois pendant le sciage. Idéal pour les scies de chantier ou les scies circulaires à chevalet. Made in Germany, profitez de la solide qualité allemande.

Aucune vidéo disponible pour ce produit!

TÉLÉCHARGEMENTS

Aucun téléchargement disponible.

INFORMATIONS COMPLÉMENTAIRES

Poids	1 kg
Diamètre lame de scie	450mm
Diamètre de l'arbre	30 mm
Epaisseur dent	4,0mm
nombre de dents	32