

LAME DE SCIE QUATRO POUR DES MATÉRIAUX DURS Ø160MM - ALÉSAGE 20MM



€54,00 (HT)

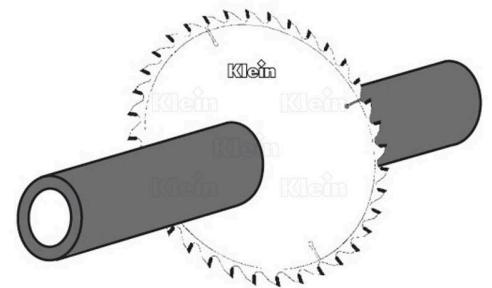
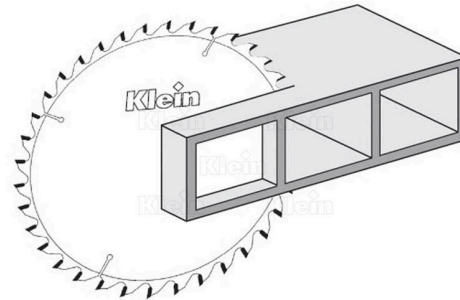
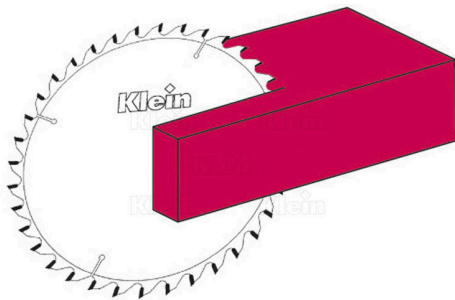
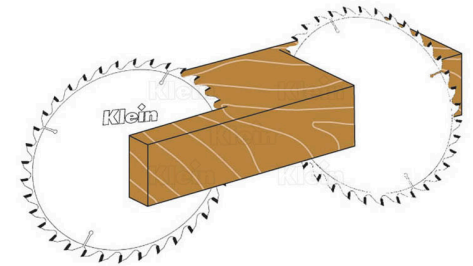
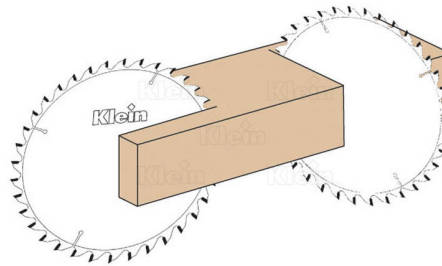
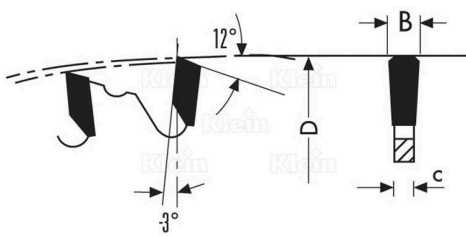
Lame de scie avec 30 dents

Lame de scie "Quatro" avec une forme de dent spéciale, adaptée à la coupe du métal, de l'aluminium, du bois dur et d'autres matériaux durs. A utiliser sur les scies à main, les scies à onglet et les scies de table.

Cette lame de scie offre une coupe fine et précise.

UGS : KL-LZ16003020

GALERIJAFBEELDINGEN



Lame de scie avec 30 dents

Lame de scie "Quatro" avec une forme de dent spéciale, adaptée à la coupe du métal, de l'aluminium, du bois dur et d'autres matériaux durs. A utiliser sur les scies à main, les scies à onglet et les scies de table. Cette lame de scie offre une coupe fine et précise. Choisissez le bon nombre de dents pour un résultat optimal de votre projet. Un faible nombre de dents convient pour les travaux de sciage rapide et grossier. Un nombre élevé de dents nécessite une vitesse de coupe plus lente, mais assure une coupe fine et nette.

INFORMATION PRODUIT

- Lame HW à usage professionnel
 - Forme de dent spéciale TR
 - 3° angle négatif de dent
 - Pour des matériaux durs
- Pour les scies à main, les scies à onglet et les scies de table

DESCRIPTION

Lame de scie avec 30 dents Lame de scie "Quatro" avec une forme de dent spéciale, adaptée à la coupe du métal, de l'aluminium, du bois dur et d'autres matériaux durs. A utiliser sur les scies à main, les scies à onglet et les scies de table. Cette lame de scie offre une coupe fine et précise. Choisissez le bon nombre de dents pour un résultat optimal de votre projet. Un faible nombre de dents convient pour les travaux de sciage rapide et grossier. Un nombre élevé de dents nécessite une vitesse de coupe plus lente, mais assure une coupe fine et nette.

Aucune vidéo disponible pour ce produit!

TÉLÉCHARGEMENTS

Aucun téléchargement disponible.

INFORMATIONS COMPLÉMENTAIRES

Poids	1 kg
Diamètre lame de scie	160mm
Diamètre de l'arbre	20mm
Epaisseur dent	2,2mm
Epaisseur lame de scie	1,6mm
nombre de dents	30