

LAME DE SCIE QUATRO POUR DES MATÉRIAUX DURS Ø250MM - ALÉSAGE 30MM



€85,00 (HT)

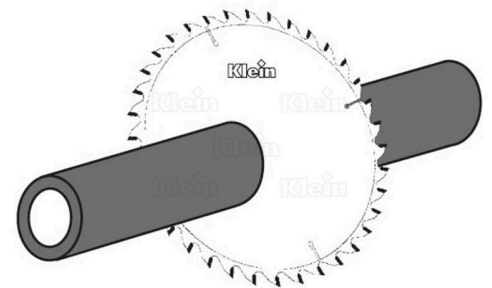
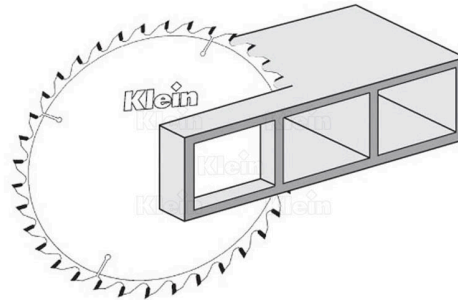
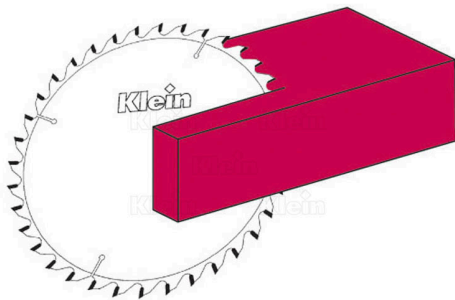
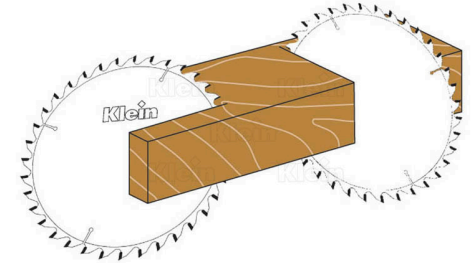
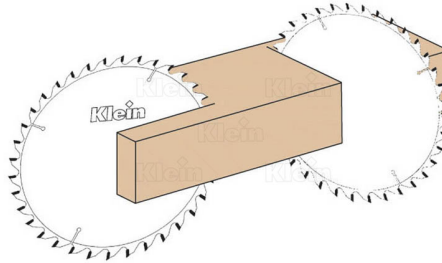
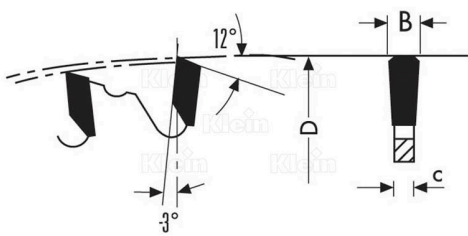
Lame de scie avec 48 dents

Lame de scie "Quatro" avec une forme de dent spéciale, adaptée à la coupe du métal, de l'aluminium, du bois dur et d'autres matériaux durs. A utiliser sur les scies à main, les scies à onglet et les scies de table.

Cette lame de scie offre une coupe fine et précise.

UGS : KL-LZ25004830

GALERIJAFBEELDINGEN



Lame de scie avec 48 dents

Lame de scie "Quatro" avec une forme de dent spéciale, adaptée à la coupe du métal, de l'aluminium, du bois dur et d'autres matériaux durs. A utiliser sur les scies à main, les scies à onglet et les scies de table. Cette lame de scie offre une coupe fine et précise. Choisissez le bon nombre de dents pour un résultat optimal de votre projet. Un faible nombre de dents convient pour les travaux de sciage rapide et grossier. Un nombre élevé de dents nécessite une vitesse de coupe plus lente, mais assure une coupe fine et nette.

INFORMATION PRODUIT

- Lame HW à usage professionnel
 - Forme de dent spéciale TR
 - 3° angle négatif de dent
 - Pour des matériaux durs
- Pour les scies à main, les scies à onglet et les scies de table

DESCRIPTION

Lame de scie avec 48 dents Lame de scie "Quatro" avec une forme de dent spéciale, adaptée à la coupe du métal, de l'aluminium, du bois dur et d'autres matériaux durs. A utiliser sur les scies à main, les scies à onglet et les scies de table. Cette lame de scie offre une coupe fine et précise. Choisissez le bon nombre de dents pour un résultat optimal de votre projet. Un faible nombre de dents convient pour les travaux de sciage rapide et grossier. Un nombre élevé de dents nécessite une vitesse de coupe plus lente, mais assure une coupe fine et nette.

Aucune vidéo disponible pour ce produit!

TÉLÉCHARGEMENTS

Aucun téléchargement disponible.

INFORMATIONS COMPLÉMENTAIRES

Poids	1 kg
Diamètre lame de scie	250mm
Diamètre de l'arbre	30 mm
Epaisseur dent	2,4mm
Epaisseur lame de scie	1,8mm
nombre de dents	48
Orifices de traction	2/7/42

