

## LAME DE SCIE QUATRO POUR DES MATÉRIAUX DURS Ø350MM - ALÉSAGE 30MM



**€155,00 (HT)**

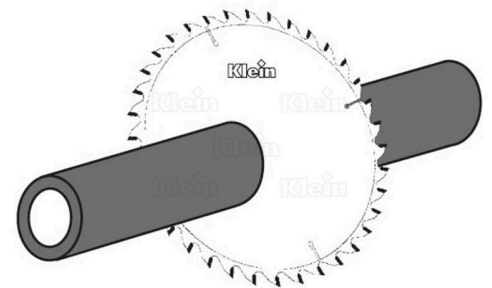
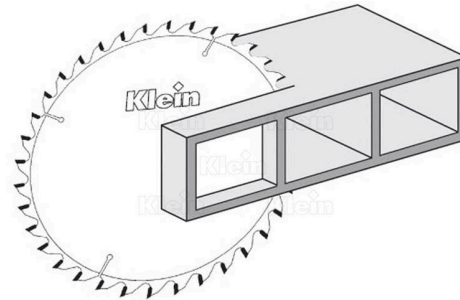
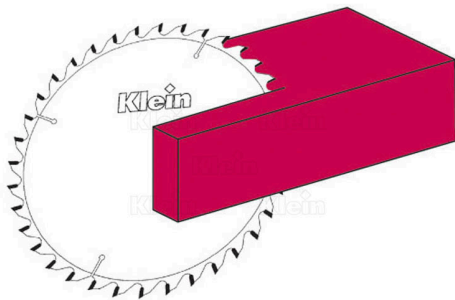
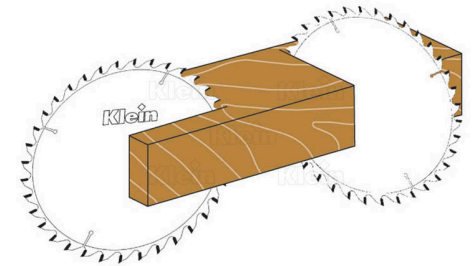
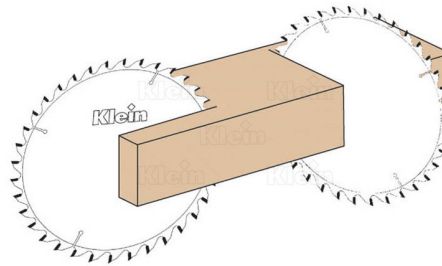
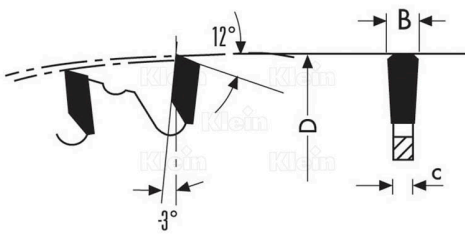
### Lame de scie avec 70 dents

Lame de scie "Quatro" avec une forme de dent spéciale, adaptée à la coupe du métal, de l'aluminium, du bois dur et d'autres matériaux durs. A utiliser sur les scies à main, les scies à onglet et les scies de table.

Cette lame de scie offre une coupe fine et précise.

**UGS : KL-LZ35008030**

## GALERIJAFBEELDINGEN



### Lame de scie avec 70 dents

Lame de scie "Quatro" avec une forme de dent spéciale, adaptée à la coupe du métal, de l'aluminium, du bois dur et d'autres matériaux durs. A utiliser sur les scies à main, les scies à onglet et les scies de table. Cette lame de scie offre une coupe fine et précise. Choisissez le bon nombre de dents pour un résultat optimal de votre projet. Un faible nombre de dents convient pour les travaux de sciage rapide et grossier. Un nombre élevé de dents nécessite une vitesse de coupe plus lente, mais assure une coupe fine et nette.

## INFORMATION PRODUIT

- Lame HW à usage professionnel
  - Forme de dent spéciale TR
  - 3° angle négatif de dent
  - Pour des matériaux durs
- Pour les scies à main, les scies à onglet et les scies de table

## DESCRIPTION

**Lame de scie avec 70 dents** Lame de scie "Quatro" avec une forme de dent spéciale, adaptée à la coupe du métal, de l'aluminium, du bois dur et d'autres matériaux durs. A utiliser sur les scies à main, les scies à onglet et les scies de table. Cette lame de scie offre une coupe fine et précise. Choisissez le bon nombre de dents pour un résultat optimal de votre projet. Un faible nombre de dents convient pour les travaux de sciage rapide et grossier. Un nombre élevé de dents nécessite une vitesse de coupe plus lente, mais assure une coupe fine et nette.

Aucune vidéo disponible pour ce produit!

## TÉLÉCHARGEMENTS

Aucun téléchargement disponible.

## INFORMATIONS COMPLÉMENTAIRES

<b>Poids</b>	1 kg
<b>Diamètre lame de scie</b>	350mm
<b>Diamètre de l'arbre</b>	30 mm
<b>Epaisseur dent</b>	2,6mm
<b>Epaisseur lame de scie</b>	2,0mm
<b>nombre de dents</b>	70
<b>Orifices de traction</b>	2/7/42+2/10/60

