

LAME DE SCIE UNIVERSEL Ø160MM - ALÉSAGE 20MM





€49,90 - €58,30 (HT)

Lame de scie universel avec denture trapézoïdale/plate (FZ/TR), approprié pour le sciage d'aluminium, métaux non ferreux, des matériaux laminés, PVC, bois avec agrafes et/ou clous et des matériaux solid surface comme Corian, Hi-Macs ou Kerrock. Choisissez le bon nombre de dents pour un résultat optimal de votre projet. Un faible nombre de dents convient pour les travaux de sciage rapide et grossier. Un nombre élevé de dents nécessite une vitesse de coupe plus lente, mais assure une coupe fine et nette.

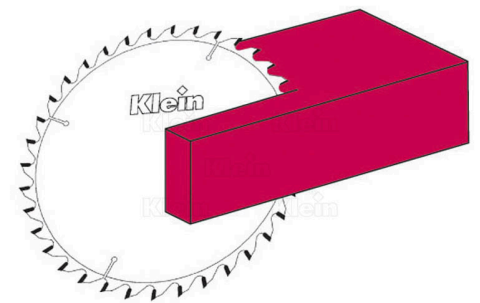
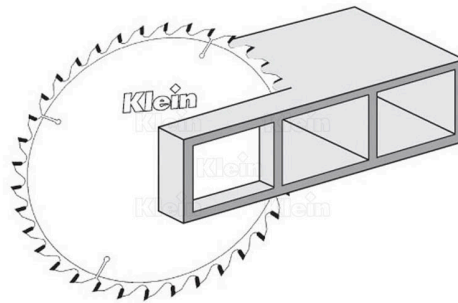
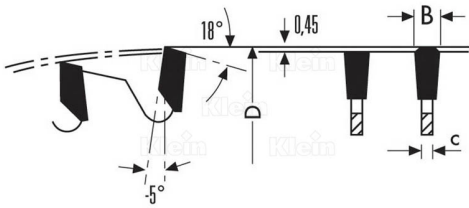
Disponible avec plusieurs nombres de dents.

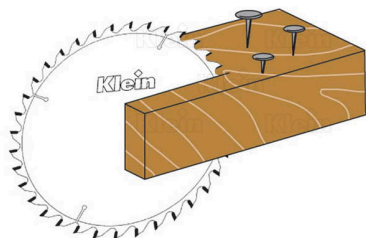
UGS : N / A

VARIANTES

Image	UGS	La description	nombre de dents	Prix
	KL-AL16005620		56	€58,30 (HT)
	KL-AL16002420		40	€49,90 (HT)

GALERIJAFBEELDINGEN





Lame de scie universel avec denture trapézoïdale/plate (FZ/TR), approprié pour le sciage d'aluminium, métaux non ferreux, des matériaux laminés, PVC, bois avec agrafes et/ou clous et des matériaux solid surface comme Corian, Hi-Macs ou Kerrock. Choisissez le bon nombre de dents pour un résultat optimal de votre projet. Un faible nombre de dents convient pour les travaux de sciage rapide et grossier. Un nombre élevé de dents nécessite une vitesse de coupe plus lente, mais assure une coupe fine et nette. Disponible avec plusieurs nombres de dents.

INFORMATION PRODUIT

- Lame HW à usage professionnel
 - FZ/TR 'triple chip' dents
 - Pour aluminium et PVC
- Pour bois avec agrafes et/ou clous
- Pour des matériaux solid surface (Corian, Hi-Macs, Kerrock,...)
 - Angle 5° négatif

DESCRIPTION

Lame de scie universel avec denture trapézoïdale/plate (FZ/TR), approprié pour le sciage d'aluminium, métaux non ferreux, des matériaux laminés, PVC, bois avec agrafes et/ou clous et des matériaux solid surface comme Corian, Hi-Macs ou Kerrock. Choisissez le bon nombre de dents pour un résultat optimal de votre projet. Un faible nombre de dents convient pour les travaux de sciage rapide et grossier. Un nombre élevé de dents

nécessite une vitesse de coupe plus lente, mais assure une coupe fine et nette. Disponible avec plusieurs nombres de dents.

Aucune vidéo disponible pour ce produit!

TÉLÉCHARGEMENTS

Aucun téléchargement disponible.

INFORMATIONS COMPLÉMENTAIRES

Poids	1 kg
Diamètre lame de scie	160mm
Diamètre de l'arbre	20mm
Épaisseur dent	2,6mm
Épaisseur lame de scie	1,6mm
nombre de dents	40, 56