

## LAME DE SCIE 'XTRA CUT' POUR ALUMINIUM CREUX Ø350MM - ALÉSAGE 30MM






**€124,00 - €132,30 (HT)**

Lame de scie 'Xtra Cut' avec denture FZ/TR plate/trapézoïdale 5° positive. Cette lame de scie est pour usage avec aluminium creux, PVC et des métaux non ferreux, c'est excellent pour la découpe des profilés et des sections tubulaires qui ont une épaisseur entre 2 et 5mm. Silencieuses, antibruit avec une résine spéciale insérée dans les fentes de silence pour une plus grande stabilité et une considérable réduction des vibrations pendant l'usage. Silencieuses

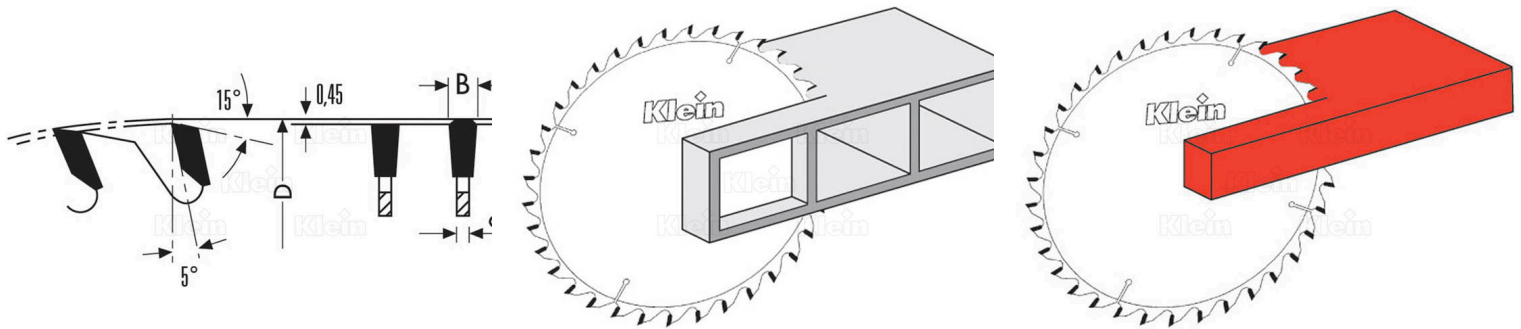
Disponible avec plusieurs nombres de dents.

**UGS : N / A**

## VARIANTES

Image	UGS	La description	nombre de dents	Prix
	KL-LA35008430		84	€124,00 (HT)
	KL-LA35009630		96	€127,00 (HT)
	KL-LA35010830		108	€132,30 (HT)

## GALERIJAFBEELDINGEN



Lame de scie 'Xtra Cut' avec denture FZ/TR plate/trapézoïdale 5° positive. Cette lame de scie est pour usage avec aluminium creux, PVC et des métaux non ferreux, c'est excellent pour la découpe des profilés et des sections tubulaires qui ont une épaisseur entre 2 et 5mm. À utiliser sur scie à table. Ce lame vous offre une bonne finition et longue durée de coupe. Silencieuses, antibruit avec une résine spéciale insérée dans les fentes de silence pour une plus grande stabilité et une considérable réduction des vibrations pendant l'usage.

Silencieuses

Choisissez le bon nombre de dents pour un résultat optimal de votre projet. Un faible nombre de dents convient pour les travaux de sciage rapide et grossier. Un nombre élevé de dents nécessite une vitesse de coupe plus lente, mais assure une coupe fine et nette. Disponible avec plusieurs nombres de dents.

### INFORMATION PRODUIT

- Lame HW à usage professionnel
  - FZ/TR 'triple chip' dents
  - Pour des profilés aluminium
- Pour PVC et des métaux non ferreux
  - Silencieuses
- Grande stabilité, moins de vibrations
  - Denture 5° positive

## DESCRIPTION

Lame de scie 'Xtra Cut' avec denture FZ/TR plate/trapézoïdale 5° positive. Cette lame de scie est pour usage avec aluminium creux, PVC et des métaux non ferreux, c'est excellent pour la découpe des profilés et des sections tubulaires qui ont une épaisseur entre 2 et 5mm. À utiliser sur scie à table. Ce lame vous offre une bonne finition et longue durée de coupe. Silencieuses, antibruit avec une résine spéciale insérée dans les fentes de silence pour une plus grande stabilité et une considérable réduction des vibrations pendant l'usinage. Silencieuses Choisissez le bon nombre de dents pour un résultat optimal de votre projet. Un faible nombre de dents convient pour les travaux de sciage rapide et grossier. Un nombre élevé de dents nécessite une vitesse de coupe plus lente, mais assure une coupe fine et nette. Disponible avec plusieurs nombres de dents.

Aucune vidéo disponible pour ce produit!

## TÉLÉCHARGEMENTS

Aucun téléchargement disponible.

## INFORMATIONS COMPLÉMENTAIRES

<b>Poids</b>	1 kg
<b>Diamètre lame de scie</b>	350mm
<b>Diamètre de l' arbre</b>	30 mm
<b>Epaisseur dent</b>	3,4mm
<b>Epaisseur lame de scie</b>	2,6mm
<b>nombre de dents</b>	108, 84, 96
<b>Orifices de traction</b>	2/11/63