

LIT À ROULEAUX TT60/7

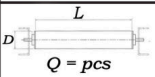
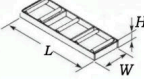
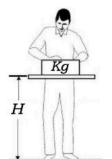




€268,59 (HT)

Le TT60/7 est un lit à rouleaux avec 7 rouleaux sur roulements à billes.

UGS : 1RS607

GALERIJAFBEELDINGEN

MODEL	TT60/7
	<p>L=360mm D=60mm Q= 7pcs</p>
	<p>H= 95mm W= 450mm L= 1950mm</p>
	<p>H= - 660mm + 1005mm</p> <p>Kg= 500</p>
	<p>H= 180mm L= 2050mm B= 470mm</p>
	<p>Kg= 45</p>

Le TT60/7 est un lit à rouleaux avec 7 rouleaux sur roulements à billes.

Le support est équipé d'une base robuste et de 7 rouleaux (largeur 360 mm) dans un lit à rouleaux (1950 x 450 x 95 mm) et a une capacité de charge de 500 kg. La hauteur de travail minimale est de 660 mm, la hauteur de travail maximale est de 1005 mm.

INFORMATION PRODUIT

- Base robuste
- Longueur du support : 360 mm
- Diamètre des rouleaux (7) : 60 mm
- Dimensions du lit à rouleaux: 1950 x 450 x 95 mm
- Réglable en hauteur (660 - 1005 mm)
- Peut supporter jusqu'à 500 kg

DESCRIPTION

Le TT60/7 est un lit à rouleaux avec 7 rouleaux sur roulements à billes. Le support est équipé d'une base robuste et de 7 rouleaux (largeur 360 mm) dans un lit à rouleaux (1950 x 450 x 95 mm) et a une capacité de charge de 500 kg. La hauteur de travail minimale est de 660 mm, la hauteur de travail maximale est de 1005 mm.

Aucune vidéo disponible pour ce produit!

TÉLÉCHARGEMENTS

Aucun téléchargement disponible.

INFORMATIONS COMPLÉMENTAIRES

Poids	45 kg
Longueur du support	360 mm
Diamètre du rouleau	60 mm
Capacité de charge max.	500 kg
Hauteur	660-1005 mm
Nombre de rouleaux	7