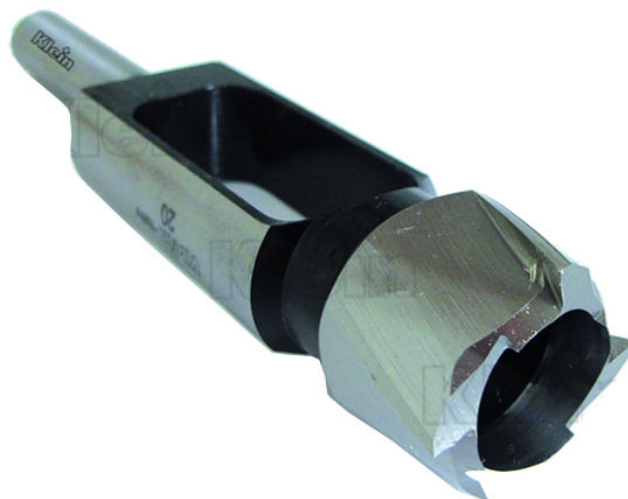


MÈCHE À BOUCHON Ø25MM À QUEUE 13MM

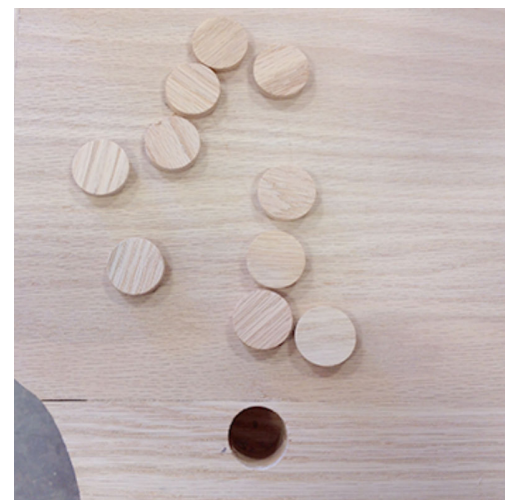
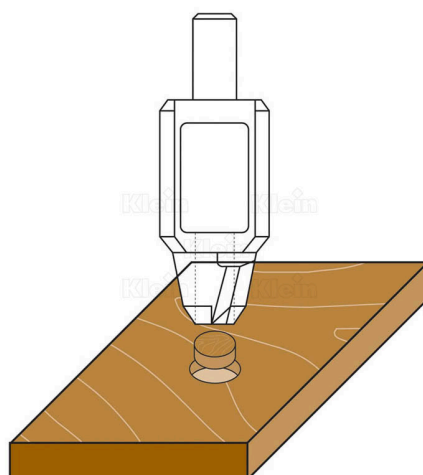
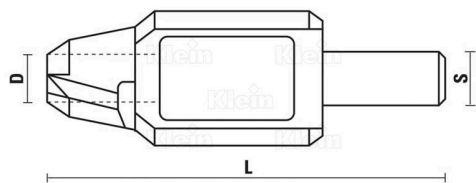


€106,00 (HT)

Mèche à bouchons à utiliser avec tous les types de bois. Pour réaliser des tourillons en bois après l'utilisation de mèches Forstner. Utilisez les tourillons après avoir installé les vis à tête fraisée et poncez le haut de l'étau au ras de la surface du bois pour créer un assemblage par vis quasi invisible. Cette mèche a une longueur de 140mm et 4 dents en SP.

UGS : KL-R220250R

GALERIJAFBEELDINGEN



Mèche à bouchons à utiliser avec tous les types de bois. Pour réaliser des tourillons en bois après l'utilisation de mèches Forstner. Utilisez les tourillons après avoir installé les vis à tête fraisée et poncez le haut de l'étau au ras de la surface du bois pour créer un assemblage par vis quasi invisible. Cette mèche a une longueur de 140mm et 4 dents en SP.

INFORMATION PRODUIT

- A utiliser avec tous les types de bois
- Pour des raccordement par vis invisible
 - Des dents en PS

DESCRIPTION

Mèche à bouchons à utiliser avec tous les types de bois. Pour réaliser des tourillons en bois après l'utilisation de mèches Forstner. Utilisez les tourillons après avoir installé les vis à tête fraisée et poncez le haut de l'étau au ras de la surface du bois pour créer un assemblage par vis quasi invisible. Cette mèche a une longueur de 140mm et 4 dents en SP.

Aucune vidéo disponible pour ce produit!

TÉLÉCHARGEMENTS

Aucun téléchargement disponible.

INFORMATIONS COMPLÉMENTAIRES

Poids	0,05 kg
Diamètre	25mm
Longueur	140mm
Queue	13x50mm
nombre de dents	5