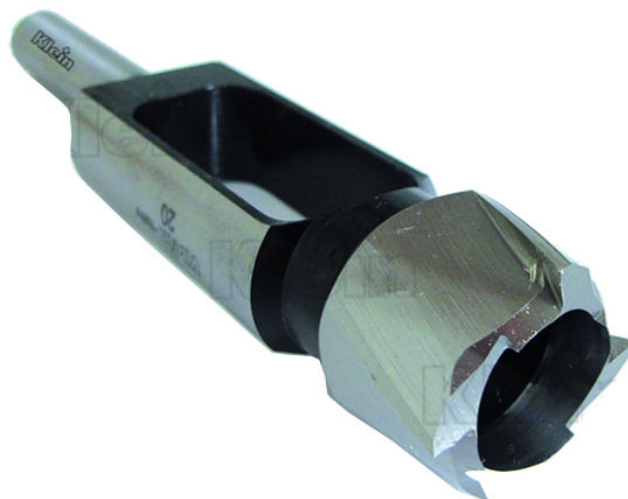


## MÈCHE À BOUCHON Ø30MM À QUEUE 13MM

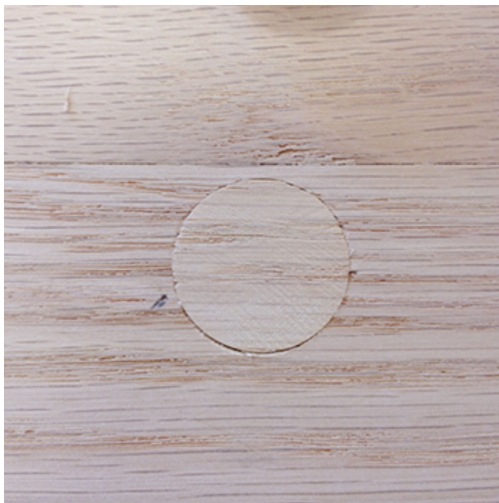
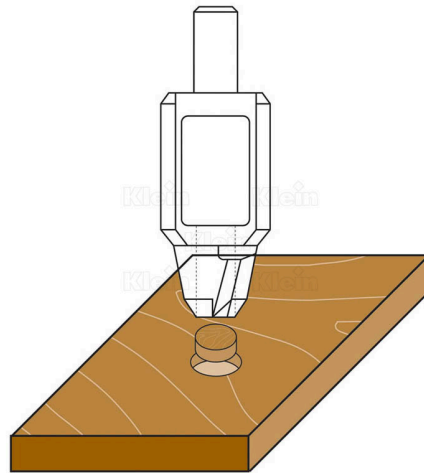
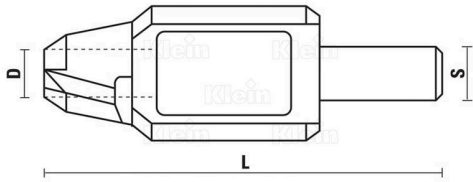


**€116,00 (HT)**

Mèche à bouchons à utiliser avec tous les types de bois. Pour réaliser des tourillons en bois après l'utilisation de mèches Forstner. Utilisez les tourillons après avoir installé les vis à tête fraisée et poncez le haut de l'étau au ras de la surface du bois pour créer un assemblage par vis quasi invisible. Cette mèche a une longueur de 140mm et 4 dents en SP.

**UGS : KL-R220300R**

**GALERIJAFBEELDINGEN**



Mèche à bouchons à utiliser avec tous les types de bois. Pour réaliser des tourillons en bois après l'utilisation de mèches Forstner. Utilisez les tourillons après avoir installé les vis à tête fraisée et poncez le haut de l'étau au ras de la surface du bois pour créer un assemblage par vis quasi invisible. Cette mèche a une longueur de 140mm et 4 dents en SP.

### INFORMATION PRODUIT

- A utiliser avec tous les types de bois
- Pour des raccordement par vis invisible
  - Des dents en PS

## DESCRIPTION

Mèche à bouchons à utiliser avec tous les types de bois. Pour réaliser des tourillons en bois après l'utilisation de mèches Forstner. Utilisez les tourillons après avoir installé les vis à tête fraisée et poncez le haut de l'étau au ras de la surface du bois pour créer un assemblage par vis quasi invisible. Cette mèche a une longueur de 140mm et 4 dents en SP.

Aucune vidéo disponible pour ce produit!

## TÉLÉCHARGEMENTS

Aucun téléchargement disponible.

## INFORMATIONS COMPLÉMENTAIRES

<b>Poids</b>	0,05 kg
<b>Diamètre</b>	30mm
<b>Longueur</b>	140mm
<b>Queue</b>	13x50mm
<b>nombre de dents</b>	5