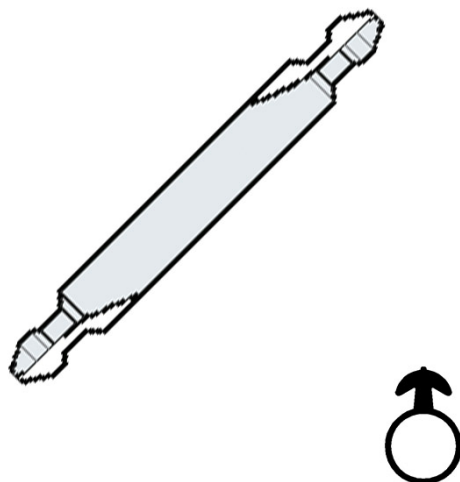


MÈCHE ANCRE DOUBLE POINTE POUR VIRUTEX RA17VG

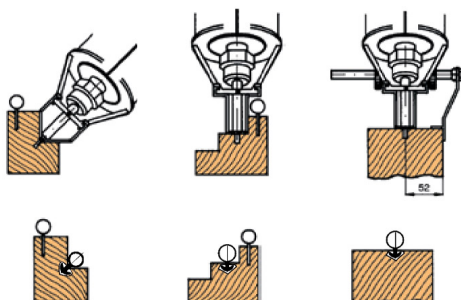


€81,67 (HT)

Mèche carbure ancre double à utiliser sur le rainureuse Virutex RA17VG. Cette fraise permet de fraiser les joints en silicone de type FS2 ou FS4.

UGS : VIR-RA17DFRCA

GALERIJAFBEELDINGEN



Mèche carbure ancre double à utiliser sur le rainureuse Virutex RA17VG. Cette fraise permet de fraiser les joints en silicone de type FS2 ou FS4.

INFORMATION PRODUIT

- Pour Virutex RA17VG
- Pour les joints type FS2 of FS4

DESCRIPTION

Mèche carbure ancre double à utiliser sur le rainureuse Virutex RA17VG. Cette fraise permet de fraiser les joints en silicone de type FS2 ou FS4.

TÉLÉCHARGEMENTS

Aucun téléchargement disponible.

INFORMATIONS COMPLÉMENTAIRES

Poids

0,05 kg

