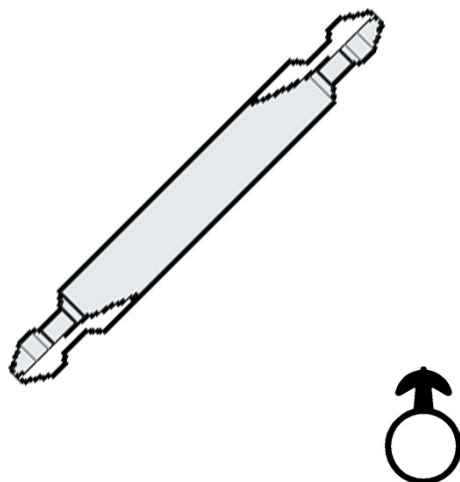


## MÈCHE ANCRE DOUBLE POINTE POUR VIRUTEX RA17VG

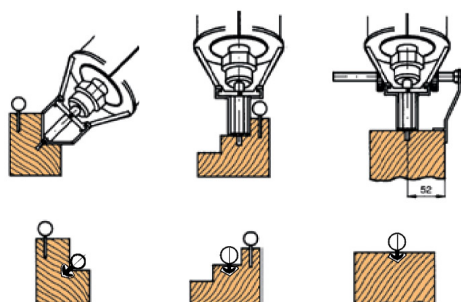


**€81,67 (HT)**

Mèche carbure ancre double à utiliser sur le rainureuse Virutex RA17VG. Cette fraise permet de fraiser les joints en silicone de type FS2 ou FS4.

**UGS : VIR-RA17DFRCA**

**GALERIJAFBEELDINGEN**



Mèche carbure ancre double à utiliser sur le rainureuse Virutex RA17VG. Cette fraise permet de fraiser les joints en silicone de type FS2 ou FS4.

### INFORMATION PRODUIT

- Pour Virutex RA17VG
- Pour les joints type FS2 of FS4

### DESCRIPTION

Mèche carbure ancre double à utiliser sur le rainureuse Virutex RA17VG. Cette fraise permet de fraiser les joints en silicone de type FS2 ou FS4.

### TÉLÉCHARGEMENTS

Aucun téléchargement disponible.

### INFORMATIONS COMPLÉMENTAIRES

**Poids**

0,05 kg

