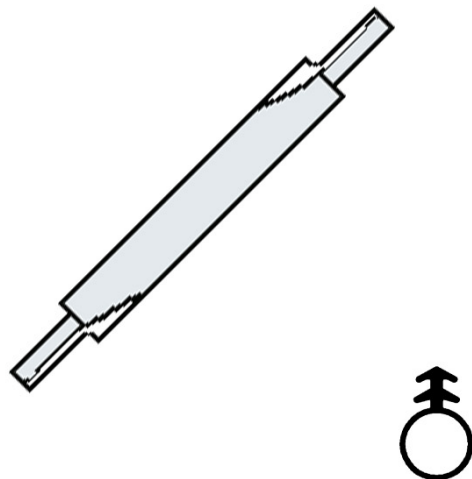


MÈCHE DROITE DOUBLE POUR VIRUTEX RA17VG

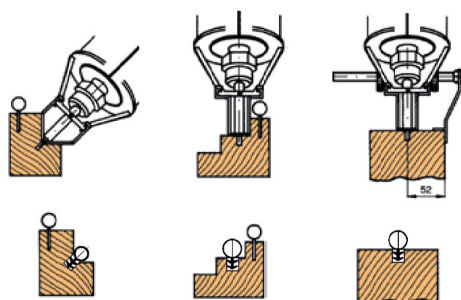


€55,79 (HT)

Mèche carbure droite double à utiliser sur le rainureuse Virutex RA17VG. Cette fraise permet de fraiser les joints en silicone de type FS1 ou FS3.

UGS : VIR-RA17DSL

GALERIJAFBEELDINGEN



Mèche carbure droite double à utiliser sur le rainureuse Virutex RA17VG. Cette fraise permet de fraiser les joints en silicone de type FS1 ou FS3.

INFORMATION PRODUIT

- Pour Virutex RA17VG
- Pour les joints type FS1 of FS3

DESCRIPTION

Mèche carbure droite double à utiliser sur le rainureuse Virutex RA17VG. Cette fraise permet de fraiser les joints en silicone de type FS1 ou FS3.

TÉLÉCHARGEMENTS

Aucun téléchargement disponible.

INFORMATIONS COMPLÉMENTAIRES

Poids

0,05 kg

