

**OUTLET | SCIE CIRCULAIRE PLONGEANTE TT55**

**€342,97 ~~€247,11~~ (HT)**

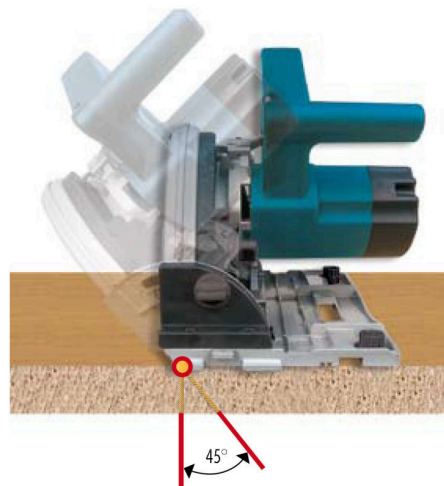
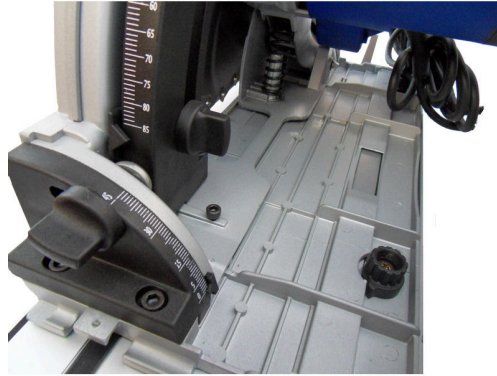
**MODÈLE D'EXPOSITION - NOUVEAU**

**Scie plongeante TT55 + mallette de transport + rail de guidage 1400mm**

La TT55 est une scie circulaire plongeante de conception robuste et ergonomique, avec une plage de coupe allant jusqu'à 55 mm. En outre, elle peut couper jusqu'à 13,5 mm d'un talon vertical. Grâce au rail de guidage livré en série, vous réalisez toujours des coupes parfaitement droites et stables. Le rail dispose également d'un bord en caoutchouc élastique qui empêche l'éclatement. Grâce à son puissant moteur de 1150 W (5000 t/min), cette machine découpe facilement différents matériaux. L'arrêt rapide de la lame de scie et l'arrêt automatique en cas de surcharge offrent une sécurité accrue. Grâce au revêtement antidérapant de la poignée arrière, vous avez toujours la maîtrise complète de la machine pendant que vous travaillez.. Elle est pourvue d'un levier pour le remplacement facile de la lame de scie.

**UGS : OUTLET-0PSTT055**

## GALERIJAFBEELDINGEN



La TT55 est une scie circulaire plongeante de conception robuste et ergonomique, avec une plage de coupe allant jusqu'à 55 mm. En outre, elle peut couper jusqu'à 13,5 mm d'un talon vertical. Grâce au rail de guidage livré en série, vous réalisez toujours des coupes parfaitement droites et stables. Le rail dispose également d'un bord en caoutchouc élastique qui empêche l'éclatement. La scie se monte directement sur le rail sans aucun accessoire supplémentaire. Grâce à son puissant moteur de 1150 W (5000 t/min), cette machine découpe facilement différents matériaux. Le moteur est équipé d'un démarrage en douceur pour éviter les chocs au

démarrage. L'arrêt rapide de la lame de scie et l'arrêt automatique en cas de surcharge offrent une sécurité accrue. Grâce au revêtement antidérapant de la poignée arrière, vous avez toujours la maîtrise complète de la machine pendant que vous travaillez.. Elle est pourvue d'un levier pour le remplacement facile de la lame de scie.

Cette scie circulaire est livrée en série avec une lame de scie de 28 dents et un diamètre de 160 mm et un alésage de 20 mm. L'équipement standard comprend également une mallette pratique et le rail de guidage de 1400 mm.

La lame de scie Multi Rolls est également disponible en option. Cette lame de scie a un revêtement antiadhésif, un diamètre de 160 mm et 48 dents. Elle est idéale pour la découpe de bois massif dur et exotique, de panneaux de cuisine, de thermoplastiques, de stratifiés, de MDF, d'aggloméré, etc. Le rail de guidage peut être prolongé au moyen d'un rail de guidage supplémentaire de 800 ou 1400 mm et d'un kit de raccordement. Nous recommandons également la pince T-Track Quick pour fixer la pièce au rail de guidage.

Avec sa lame de scie pour rainures d'un diamètre de 125 mm et sa denture en V polie, cette scie circulaire plongeante est également parfaite pour fabriquer des lambris en bois dur, bois tendre, panneaux laminés et autres produits à base de bois.

### INFORMATION PRODUIT

- Scie circulaire plongeante
- Contrôle précis de la profondeur 0-55 mm
  - Jusqu'à 13,5 mm d'un talon vertical
  - Moteur puissant (1150 W)
- En série avec une lame de scie d'un diamètre de 160 mm et un alésage de 20 mm
- Rail de guidage 1400 mm est fourni en série

### DESCRIPTION

La TT55 est une scie circulaire plongeante de conception robuste et ergonomique, avec une plage de coupe allant jusqu'à 55 mm. En outre, elle peut couper jusqu'à 13,5 mm d'un talon vertical. Grâce au rail de guidage livré en série, vous réalisez toujours des coupes parfaitement droites et stables. Le rail dispose également d'un bord en caoutchouc élastique qui empêche l'éclatement. La scie se monte directement sur le rail sans aucun accessoire supplémentaire. Grâce à son puissant moteur de 1150 W (5000 t/min), cette machine découpe facilement différents matériaux. Le moteur est équipé d'un démarrage en douceur pour éviter les chocs au démarrage. L'arrêt rapide de la lame de scie et l'arrêt automatique en cas de surcharge offrent une sécurité accrue. Grâce au revêtement antidérapant de la poignée arrière, vous avez toujours la maîtrise complète de la

machine pendant que vous travaillez.. Elle est pourvue d'un levier pour le remplacement facile de la lame de scie. Cette scie circulaire est livrée en série avec une lame de scie de 28 dents et un diamètre de 160 mm et un alésage de 20 mm. L'équipement standard comprend également une mallette pratique et le rail de guidage de 1400 mm. La lame de scie Multi Rolls est également disponible en option. Cette lame de scie a un revêtement antiadhésif, un diamètre de 160 mm et 48 dents. Elle est idéale pour la découpe de bois massif dur et exotique, de panneaux de cuisine, de thermoplastiques, de stratifiés, de MDF, d'aggloméré, etc. Le rail de guidage peut être prolongé au moyen d'un rail de guidage supplémentaire de 800 ou 1400 mm et d'un kit de raccordement. Nous recommandons également la pince T-Track Quick pour fixer la pièce au rail de guidage. Avec sa lame de scie pour rainures d'un diamètre de 125 mm et sa denture en V polie, cette scie circulaire plongeante est également parfaite pour fabriquer des lambris en bois dur, bois tendre, panneaux laminés et autres produits à base de bois.

Aucune vidéo disponible pour ce produit!

### TÉLÉCHARGEMENTS

Aucun téléchargement disponible.

### INFORMATIONS COMPLÉMENTAIRES

<b>Poids</b>	5 kg
<b>Dimensions</b>	355 × 260 × 320 cm
<b>Puissance</b>	1150 W
<b>Diamètre lame de scie</b>	160mm
<b>Profondeur de coupe 45°</b>	35mm
<b>Profondeur de coupe 90 °</b>	55mm
<b>Vitesse à vide</b>	5000 t/min