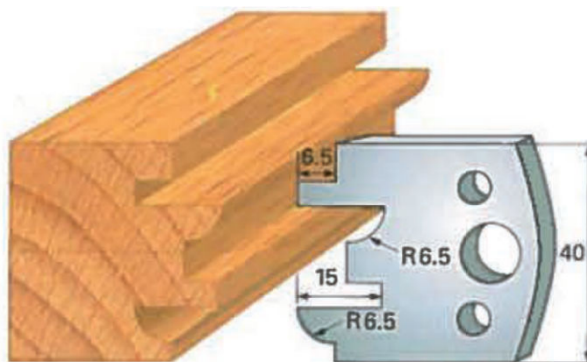


PAIR DE COUTEAUX PROFILÉS HAUTEUR 40MM NR. 0096



Art. SA0096 - (SA1096)

Klein
S I S T E M I

€16,53 (HT)

Set de couteaux profilés hauteur 40mm Nr. 0096 pour des porte-outils à profiler universels. Approprié pour le fraisage de profilés de chants en bois massif avec un faible coût d'outillage. Acier à outils allié avec 16% cobalt pour un qualité de coup très haut et un fraisage confortable.

UGS : KL-SA0096

GALERIJAFBEELDINGEN



Set de couteaux profilés hauteur 40mm Nr. 0096 pour des porte-outils à profiler universels. Approprié pour le fraisage de profilés de chants en bois massif avec un faible coût d'outillage. Acier à outils allié avec 16% cobalt pour un qualité de coup très haut et un fraisage confortable.

INFORMATION PRODUIT

- Haute qualité de coupe
 - Hauteur 40mm
 - Fraisage confortable
- Acier à outils allié avec 16% cobalt

DESCRIPTION

Set de couteaux profilés hauteur 40mm Nr. 0096 pour des porte-outils à profiler universels. Approprié pour le fraisage de profilés de chants en bois massif avec un faible coût d'outillage. Acier à outils allié avec 16% cobalt pour un qualité de coup très haut et un fraisage confortable.

Aucune vidéo disponible pour ce produit!

TÉLÉCHARGEMENTS

Aucun téléchargement disponible.

INFORMATIONS COMPLÉMENTAIRES

Poids 0,05 kg

Dimensions 0,4 cm