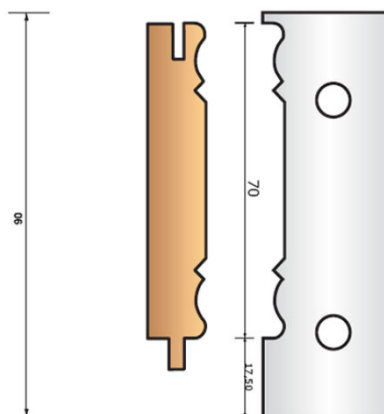


## PAIR DE COUTEAUX PROFILÉS HAUTEUR 90MM NR. 5327



5327

**Klein**<sup>®</sup>  
S I S T E M I

**€69,64 (HT)**

Set de couteaux profilés hauteur 90mm Nr. 5327 pour des porte-outils à profiler universels. Approprié pour le fraisage de profilés de chants en bois massif avec un faible coût d'outillage. Acier à outils allié avec 16% cobalt pour un qualité de coup très haut et un fraisage confortable.

**UGS : 3FR30905327**

**GALERIJAFBEELDINGEN**



Set de couteaux profilés hauteur 90mm Nr. 5327 pour des porte-outils à profiler universels. Approprié pour le fraisage de profilés de chants en bois massif avec un faible coût d'outillage. Acier à outils allié avec 16% cobalt pour un qualité de coup très haut et un fraisage confortable.

### **INFORMATION PRODUIT**

- Haute qualité de coupe
  - Hauteur 40mm
  - Fraisage confortable
- Acier à outils allié avec 16% cobalt

### **DESCRIPTION**

Set de couteaux profilés hauteur 90mm Nr. 5327 pour des porte-outils à profiler universels. Approprié pour le fraisage de profilés de chants en bois massif avec un faible coût d'outillage. Acier à outils allié avec 16% cobalt pour un qualité de coup très haut et un fraisage confortable.

Aucune vidéo disponible pour ce produit!

### **TÉLÉCHARGEMENTS**

Aucun téléchargement disponible.

## INFORMATIONS COMPLÉMENTAIRES

**Poids** 0,05 kg

**Dimensions** 0,9 cm