

PIHER - ADAPTEUR POUR TUBES AVEC DOUILLE






€23,95 - €24,90 (HT)

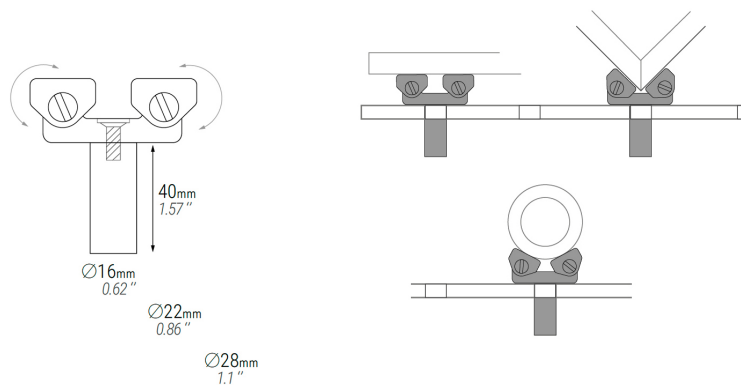
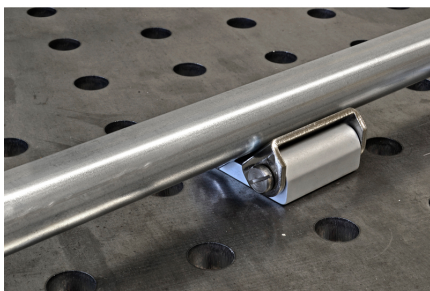
Cet adaptateur pour tubes est conçu pour les tables de soudage et est disponible en diamètre 16 mm, 22 mm ou 28 mm. Galvanisé et fabriqué en acier au carbone.

UGS : N / A

VARIANTES

Image	UGS	La description	Diamètre de l' arbre	Prix
	PIH-19111		16mm	€23,95 (HT)
	PIH-19112		22m	€23,95 (HT)
	PIH-19113		28mm	€24,90 (HT)

GALERIJAFBEELDINGEN



Cet adaptateur pour tubes est conçu pour les tables de soudage et est disponible en diamètre 16 mm, 22 mm ou 28 mm. Galvanisé et fabriqué en acier au carbone.

INFORMATION PRODUIT

- Galvanisé et fabriqué en acier au carbone.
- Disponible en Ø 16 mm, 22 mm ou 28 mm

DESCRIPTION

Cet adaptateur pour tubes est conçu pour les tables de soudage et est disponible en diamètre 16 mm, 22 mm ou 28 mm. Galvanisé et fabriqué en acier au carbone.

Aucune vidéo disponible pour ce produit!

TÉLÉCHARGEMENTS

Aucun téléchargement disponible.

INFORMATIONS COMPLÉMENTAIRES

Poids	ND
Diamètre de l' arbre	16mm, 22m, 28mm