

PIHER - BARRE 40MM M6 ET M8 ACCESSOIRE POUR PINCE À SOUDER TCP



€7,86 - €9,02 (HT)

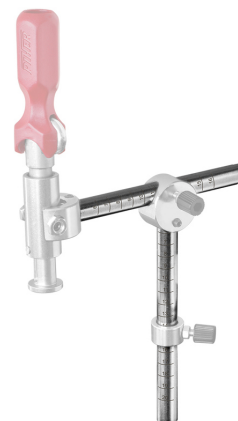
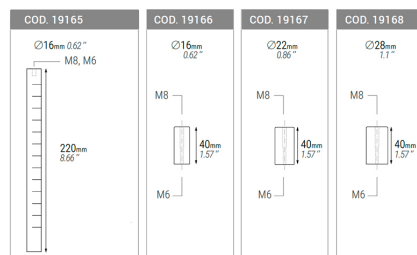
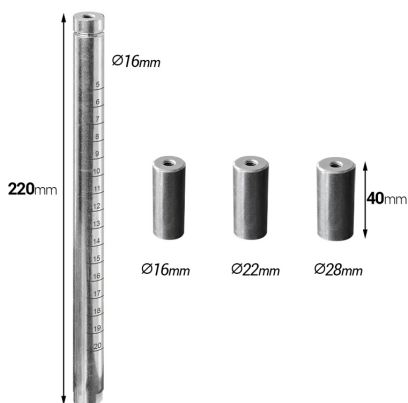
Barre métallique longueur 40 mm avec connexion M6 et M8 à utiliser en combinaison avec les pinces à souder TCP. Disponible en Ø 16mm, 22mm ou 28mm.

UGS : N / A

VARIANTES

| Image | UGS | La description | Diamètre | Prix |
|--|-----------|----------------|----------|------------|
|  | PIH-19166 | | 16mm | €7,86 (HT) |
|  | PIH-19167 | | 22mm | €8,30 (HT) |
|  | PIH-19168 | | 28mm | €9,02 (HT) |

GALERIJAFBEELDINGEN



Barre métallique longueur 40 mm avec connexion M6 et M8 à utiliser en combinaison avec les pinces à souder TCP. Disponible en Ø 16mm, 22mm ou 28mm.

INFORMATION PRODUIT

- Trou de montage M6 et M8
 - longueur 40 mm
- A utiliser avec les pinces TCP pour tables de soudage

DESCRIPTION

Barre métallique longueur 40 mm avec connexion M6 et M8 à utiliser en combinaison avec les pinces à souder TCP. Disponible en Ø 16mm, 22mm ou 28mm.

Aucune vidéo disponible pour ce produit!

TÉLÉCHARGEMENTS

Aucun téléchargement disponible.

INFORMATIONS COMPLÉMENTAIRES

| | |
|-------------------|------------------|
| Poids | 0,2 kg |
| Dimensions | 4 cm |
| Diamètre | 16mm, 22mm, 28mm |