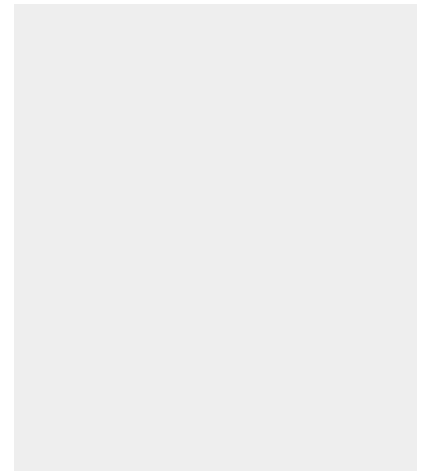
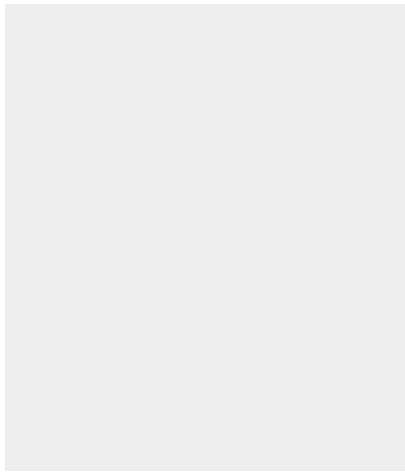


PIHER - BOULON DE SERRAGE TS POUR TABLES À TROUS




€24,95 - €42,61 (HT)

Le boulon de serrage Piher TS, disponible en Ø 16 ou 28 mm, s'adapte à toutes les tables à trous. Idéal pour le soudage, avec poignée ergonomique et position de l'articulation en 3D. Fabriqué en acier au carbone, avec de l'acier traité pour les expansions et les anneaux coniques. Verrouillage sur toute la longueur pour s'adapter à tout type de table et d'accessoire.

UGS : TS

VARIANTES

Image	UGS	La description	Diamètre	Prix
	PIH-19120		Ø 16 mm	€24,95 (HT)

Image



UGS

PIH-19124

La description

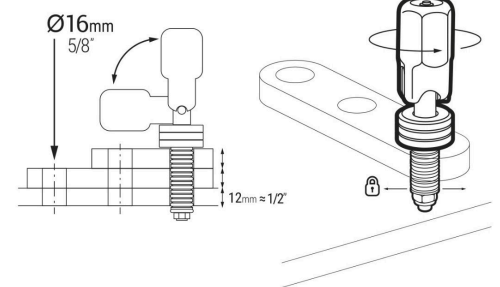
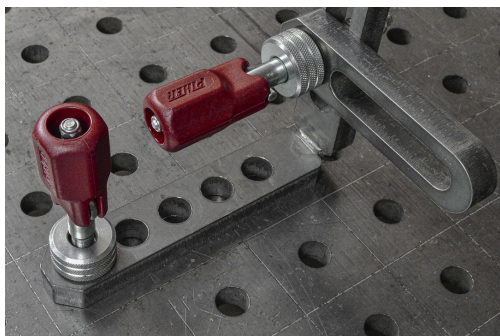
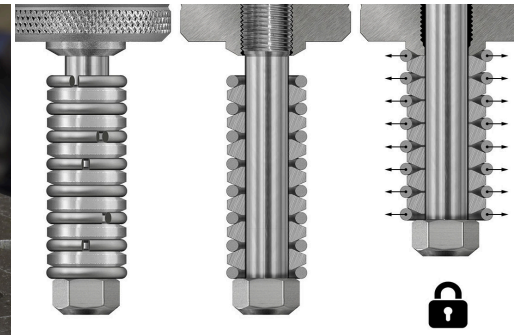
Diamètre

Ø 28 mm

Prix

€42,61 (HT)

GALERIJAFBEELDINGEN



Le boulon de serrage Piher TS, disponible en Ø 16 ou 28 mm, s'adapte à toutes les tables à trous. Idéal pour le soudage, avec poignée ergonomique et position de l'articulation en 3D. Fabriqué en acier au carbone, avec de l'acier traité pour les expansions et les anneaux coniques. Verrouillage sur toute la longueur pour s'adapter à tout type de table et d'accessoire.

INFORMATION PRODUIT

- Boulon de serrage Piher TS, disponible en Ø 16 ou 28 mm
- Convient à toutes les tables à trous, utilisé comme boulon de serrage et butée lors du soudage
 - Avec manche interchangeable, ergonomique et multiposition
- En acier au carbone, avec anneaux d'expansion et anneaux coniques en acier traité
- Verrouillage sur toute la longueur pour s'adapter à différentes tables et accessoires

DESCRIPTION

Le boulon de serrage Piher TS, disponible en Ø 16 ou 28 mm, s'adapte à toutes les tables à trous. Idéal pour le soudage, avec poignée ergonomique et position de l'articulation en 3D. Fabriqué en acier au carbone, avec de l'acier traité pour les expansions et les anneaux coniques. Verrouillage sur toute la longueur pour s'adapter à tout type de table et d'accessoire.

Aucune vidéo disponible pour ce produit!

TÉLÉCHARGEMENTS

Aucun téléchargement disponible.

INFORMATIONS COMPLÉMENTAIRES

Poids	ND
Diamètre	Ø 16 mm, Ø 28 mm