

PIHER - DISPOSITIF DE PRESSION AVEC POIGNÉE À BASCULE XXL

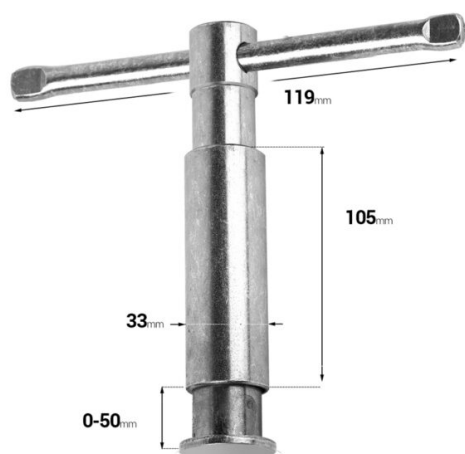


€35,70 (HT)

Dispositif de pression avec poignée à bascule et filetage protégé.
Corps en acier soudable.

UGS : PIH-94330

GALERIJAFBEELDINGEN



Dispositif de pression avec poignée à bascule et filetage protégé.
Corps en acier soudable.

INFORMATION PRODUIT

- Avec poignée à bascule
- Acier, corps soudable
- Fil protégé

DESCRIPTION

Dispositif de pression avec poignée à bascule et filetage protégé. Corps en acier soudable.

Aucune vidéo disponible pour ce produit!

TÉLÉCHARGEMENTS

Aucun téléchargement disponible.

INFORMATIONS COMPLÉMENTAIRES

Poids

0,83 kg