

PIHER - KIT PORTE MAGNÉTIQUE ANTI-POUSSIÈRE



€71,87 (HT)

Cette porte magnétique a été spécialement développée pour séparer facilement les cloisons lors de travaux de rénovation ou de construction.

De cette façon, vous gardez les autres pièces communicantes à l'abri de la poussière. Vous n'avez pas besoin de mains pour ouvrir ou fermer la porte, la porte magnétique elle-même le fait.

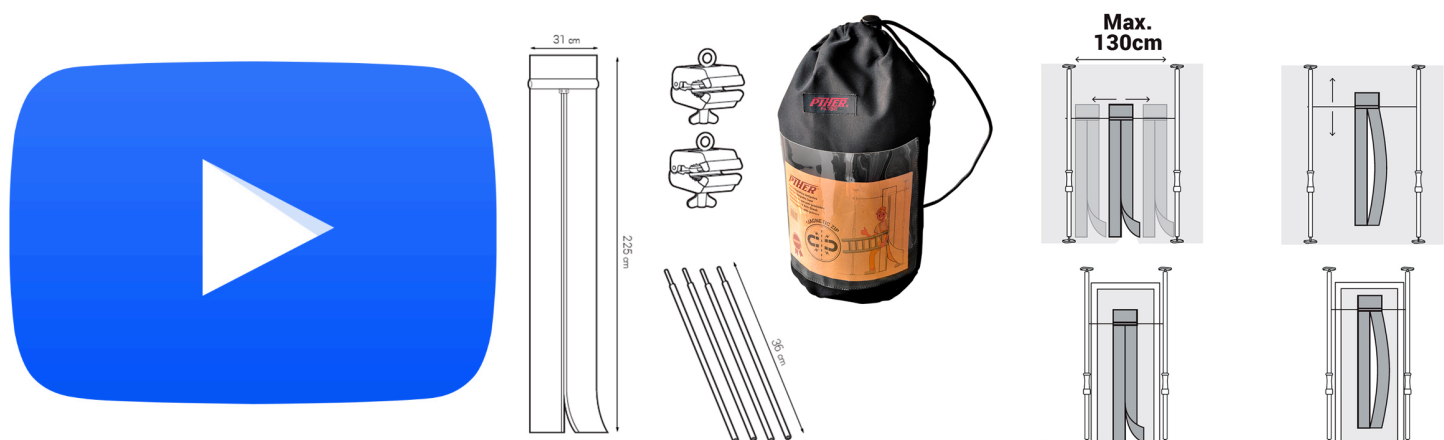
La porte a une hauteur de 200 cm.

Comprend deux multiclamps et 4 lattes métalliques pour le montage de la porte.

Exclusif supports télescopiques et joint en plastique.

UGS : PIH-34110

GALERIJAFBEELDINGEN



Cette porte magnétique a été spécialement développée pour séparer facilement les cloisons lors de travaux de rénovation ou de construction.

De cette façon, vous gardez les autres pièces communicantes à l'abri de la poussière. Vous n'avez pas besoin de mains pour ouvrir ou fermer la porte, la porte magnétique elle-même le fait.

La porte a une hauteur de 200 cm.

Comprend deux multiclamps et 4 lattes métalliques pour le montage de la porte.

Exclusif supports télescopiques et joint en plastique.

INFORMATION PRODUIT

- Fermeture automatique par bandes magnétiques
- Pas de fermeture éclair. Ouverture et fermeture sans main.
- Le mouvement à fermeture automatique assure une bonne étanchéité.
- Comprend 2 Multiclamps avec oeil, porte et 4 lattes métalliques pour le montage
- Pour les murs dans des environnements de travail avec un joint anti-poussière
 - Multiposition en hauteur, à ras du sol, de côté, centré, etc.
 - Hauteur d'ouverture de porte: 200cm
 - Réutilisable

- À utiliser avec les supports télescopiques PIHER Multiprops (non inclus)

DESCRIPTION

Cette porte magnétique a été spécialement développée pour séparer facilement les cloisons lors de travaux de rénovation ou de construction. De cette façon, vous gardez les autres pièces communicantes à l'abri de la poussière. Vous n'avez pas besoin de mains pour ouvrir ou fermer la porte, la porte magnétique elle-même le fait. La porte a une hauteur de 200 cm. Comprend deux multiclamps et 4 lattes métalliques pour le montage de la porte. Exclusif supports télescopiques et joint en plastique.

TÉLÉCHARGEMENTS

Aucun téléchargement disponible.

INFORMATIONS COMPLÉMENTAIRES

Poids

1 kg