

PIHER - MAXIPRESS E






€27,64 - €40,54 (HT)

Le Maxipress est un serre-joint en fonte avec double filetage entièrement protégé. Force de serrage maximale de 850 kg.

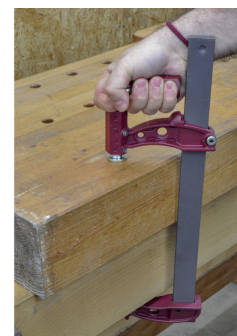
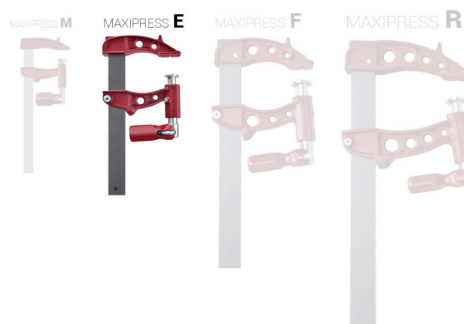
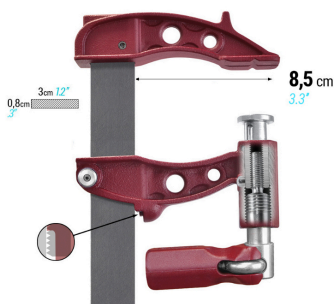
Disponible en différentes longueurs

UGS : N / A

VARIANTES

Image	UGS	La description	Plage de serrage	Prix
	PIH-59020		20cm	€27,64 (HT)
	PIH-59030		30cm	€31,47 (HT)
	PIH-59040		40cm	€34,55 (HT)
	PIH-59060		60cm	€40,54 (HT)

GALERIJAFBEELDINGEN





Le Maxipress est un serre-joint en fonte à double filetage entièrement protégé, qui le protège des influences extérieures: morceaux de béton, attelle en acier, particules de soudure, etc. Le double filetage multiplie à la fois la vitesse et la capacité de pression. Le double filetage offre un mouvement vers le haut complètement droit, sans aucune torsion. Dans le système rotatif du double filetage protégé, un évidement est prévu pour graisser la vis. Le Maxipress a des griffes rondes qui vous permettent de travailler autour des coins ou des saillies. Le Maxipress est une barre en acier laminé extra-résistante traitée anti-rouille. Ce serre-joint a un bassin en fonte recouvert de peinture époxy, ainsi qu'un système de positionnement pour empêcher la chute libre de la griffe. Serre-joint avec manche interchangeable, ergonomique et multiposition

INFORMATION PRODUIT

- Avec manche interchangeable, ergonomique et multiposition
- Système avec *filetage toujours entièrement protégé*: Double vitesse et capacité de pression grâce au double filetage à dents triangulaires

La pression de la tête de serrage est linéaire, sans aucune torsion

Plus de pression et d'adhérence qu'une tête standard, même pendant le serrage en angle
Protégé de toutes salissures extérieures, éclats de soudures, copeaux d'aciers ou de bois...

- Dispositif qui permet le positionnement ainsi que le maintien du coulisseau dans la position voulue
 - Un évidement est prévu dans le mécanisme de rotation pour graisser la vis
 - Griffes de forme ronde qui permettent de travailler autour des coins ou des saillies
 - Support fixe nervuré pour une adhérence idéale des tuyaux, des profils, etc.
 - Système d'arrêt antidérapant sur la mâchoire mobile
 - Tige en acier laminé à haute résistance (90kg/mm²)
 - Traitement antirouille

DESCRIPTION

Le Maxipress est un serre-joint en fonte à double filetage entièrement protégé, qui le protège des influences extérieures: morceaux de béton, attelle en acier, particules de soudure, etc. Le double filetage multiplie à la fois la vitesse et la capacité de pression. Le double filetage offre un mouvement vers le haut complètement droit, sans aucune torsion. Dans le système rotatif du double filetage protégé, un évidement est prévu pour graisser la vis. Le Maxipress a des griffes rondes qui vous permettent de travailler autour des coins ou des saillies. Le Maxipress est une barre en acier laminé extra-résistante traitée anti-rouille. Ce serre-joint a un bassin en fonte recouvert de peinture époxy, ainsi qu'un système de positionnement pour empêcher la chute libre de la griffe. Serre-joint avec manche interchangeable, ergonomique et multiposition

TÉLÉCHARGEMENTS

Aucun téléchargement disponible.

INFORMATIONS COMPLÉMENTAIRES

Poids	ND
Plage de serrage	20cm, 30cm, 40cm, 60cm
Profondeur de serrage	8,5cm
Force de serrage	850 kg

TU POURRAIS AUSSI AIMER...



[PIHER - Maxipress F](#)