

PIHER - MULTICLAMP AVEC ANNEAU



€15,33 (HT)

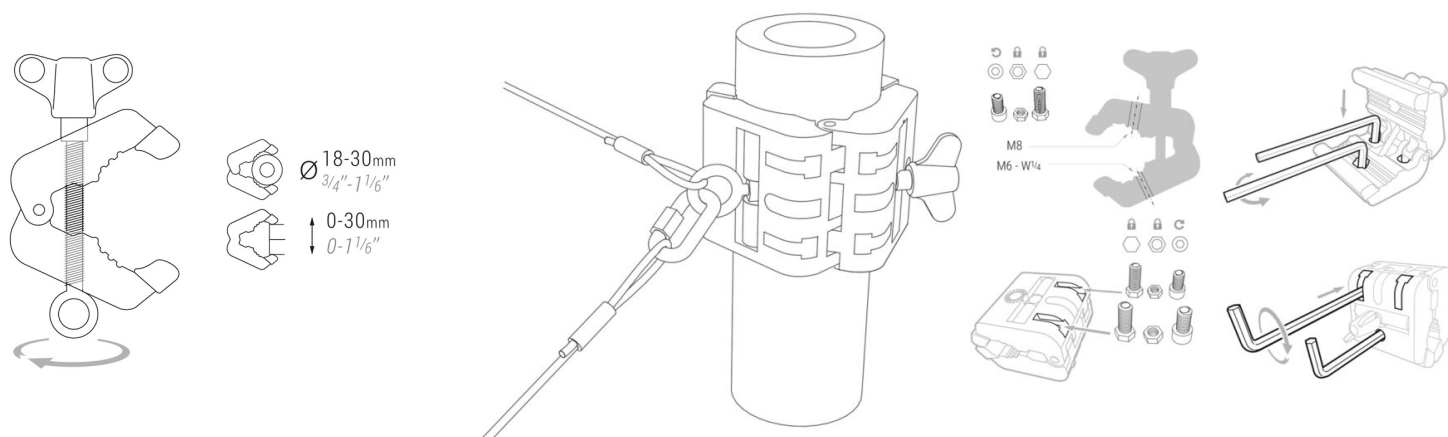
Le Multiclamp est conçu pour être utilisé avec les supports télescopiques PIHER Multiprops, mais peut bien sûr également être utilisé séparément.

En quelques secondes, les Multiclamps sont vissés sur les supports télescopiques et chargeables immédiatement jusqu'à 150kg. Fabriqué entièrement en fibre de verre en nylon. Vis, tige et renforts en acier. Equipé de patins antidérapants. Ils ont différents trous de vis pour que vous puissiez les monter sur n'importe quelle surface.

Anneau super pratique pour accrocher quelque chose.

UGS : PIH-34046

GALERIJAFBEELDINGEN



Le Multiclamp est conçu pour être utilisé avec les supports télescopiques PIHER Multiprops, mais peut bien sûr également être utilisé séparément.

En quelques secondes, les Multiclamps sont vissés sur les supports télescopiques et chargeables immédiatement jusqu'à 150kg.

Anneau super pratique pour accrocher quelque chose.

Les Multiclamps s'adaptent sur tous les types de Multiprops ou sur d'autres tuyaux et profils de 18 à 48 mm.

Vous pouvez également les utiliser comme une petite pince séparée.

Fabriqué entièrement en fibre de verre en nylon. Vis, tige et renforts en acier. Equipé de patins antidérapants.

Ils ont différents trous de vis pour que vous puissiez les monter sur n'importe quelle surface.

Un autre produit PIHER aux possibilités infinies.

INFORMATION PRODUIT

- Têtes en fibre de verre en nylon
 - Equipé d'anneau
- Force de serrage jusqu'à 150 kg
- Pour des surfaces planes et courbes, des tubes

- Patins antidérapants
- Plusieurs trous pour vis et écrous (M6, M8, ...)

DESCRIPTION

Le Multiclamp est conçu pour être utilisé avec les supports télescopiques PIHER Multiprops, mais peut bien sûr également être utilisé séparément. En quelques secondes, les Multiclamps sont vissés sur les supports télescopiques et chargeables immédiatement jusqu'à 150kg. Anneau super pratique pour accrocher quelque chose. Les Multiclamps s'adaptent sur tous les types de Multiprops ou sur d'autres tuyaux et profils de 18 à 48 mm. Vous pouvez également les utiliser comme une petite pince séparée. Fabriqué entièrement en fibre de verre en nylon. Vis, tige et renforts en acier. Equipé de patins antidérapants. Ils ont différents trous de vis pour que vous puissiez les monter sur n'importe quelle surface. Un autre produit PIHER aux possibilités infinies.

Aucune vidéo disponible pour ce produit!

TÉLÉCHARGEMENTS

Aucun téléchargement disponible.

INFORMATIONS COMPLÉMENTAIRES

Poids	0,23 kg
Force de serrage	150kg
Plage de serrage	5cm