

PIHER - PINCE DE PISTON POUR TABLE

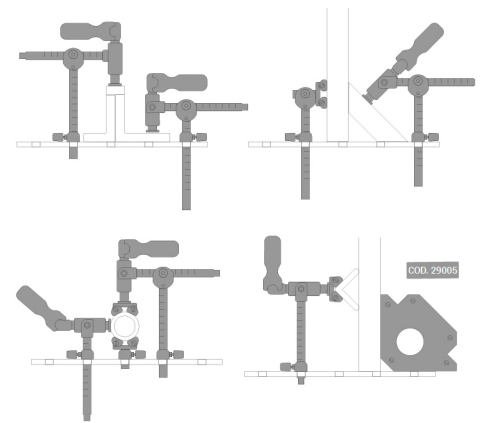
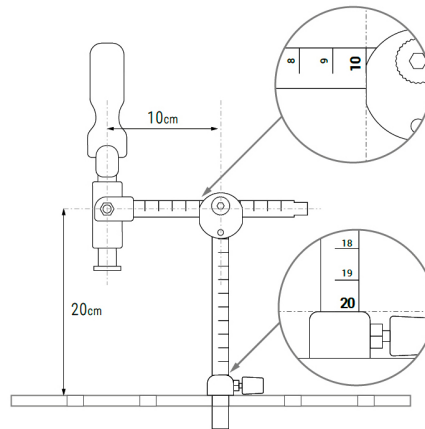
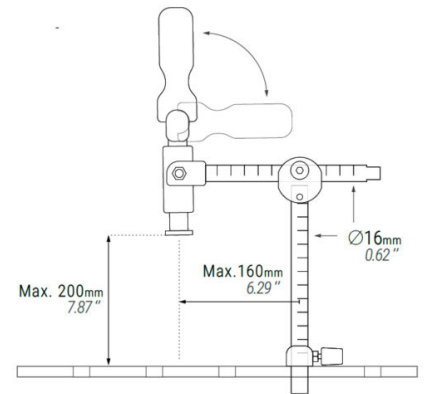
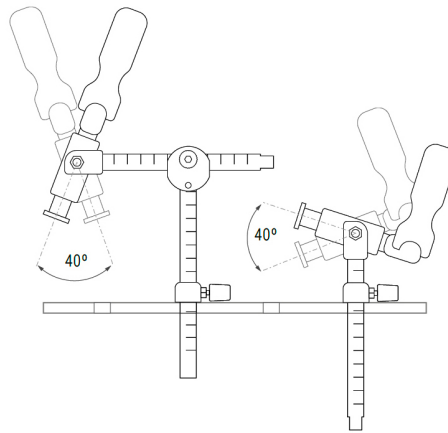
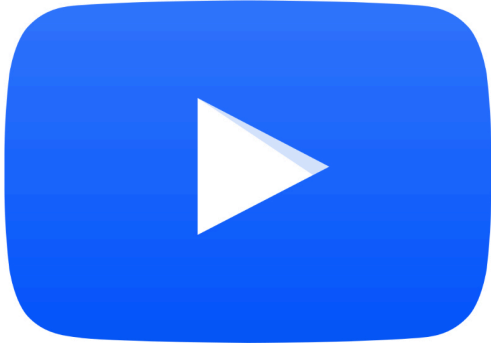


€75,03 (HT)

Conçu avec polyvalence pour résoudre tout besoin de serrage sur une table de soudage. Adaptable à tout diamètre standard. Ils disposent d'une poignée PIHER ergonomique avec position d'articulation 3D. À l'intérieur se trouve un système de piston avec double filetage fin protégé. Serrage horizontal et vertical avec une force allant jusqu'à 350 kg. Réglable jusqu'à 360 °. En bas, il y a une butée mobile qui permet à l'arbre d'être complètement caché sous la table. La surface d'impression a un trou de montage M6 pour le montage des accessoires.

UGS : PIH-19100

GALERIJAFBEELDINGEN



Conçu avec polyvalence pour résoudre tout besoin de serrage sur une table de soudage. Adaptable à tout diamètre standard. Ils disposent d'une poignée PIHER ergonomique avec position d'articulation 3D. À l'intérieur se trouve un système de piston avec double filetage fin protégé. Serrage horizontal et vertical avec une force allant jusqu'à 350 kg. Réglable jusqu'à 360°. En bas, il y a une butée mobile qui permet à l'arbre d'être complètement caché sous la table. La surface d'impression a un trou de montage M6 pour le montage des accessoires.

INFORMATION PRODUIT

- Pince pour table de soudage
 - Système de piston PIHER
 - Serrage horizontal et vertical
 - Réglable à n'importe quel angle
- Barre et joints galvanisés en acier au carbone
- Poignée ergonomique, interchangeable et pliable. Fabriqué en PA avec fibre de verre
 - Surface de pression du piston avec M6 pour le montage des accessoires

DESCRIPTION

Conçu avec polyvalence pour résoudre tout besoin de serrage sur une table de soudage. Adaptable à tout diamètre standard. Ils disposent d'une poignée PIHER ergonomique avec position d'articulation 3D. À l'intérieur se trouve un système de piston avec double filetage fin protégé. Serrage horizontal et vertical avec une force allant jusqu'à 350 kg. Réglable jusqu'à 360 °. En bas, il y a une butée mobile qui permet à l'arbre d'être complètement caché sous la table. La surface d'impression a un trou de montage M6 pour le montage des accessoires.

TÉLÉCHARGEMENTS

Aucun téléchargement disponible.

INFORMATIONS COMPLÉMENTAIRES

Poids	1 kg
Épaisseur de serrage maximale	20cm
Profondeur de serrage	16cm