

PIHER - PRESSE À FEUILLARD RECTANGLE






€78,88 - €96,61 (HT)

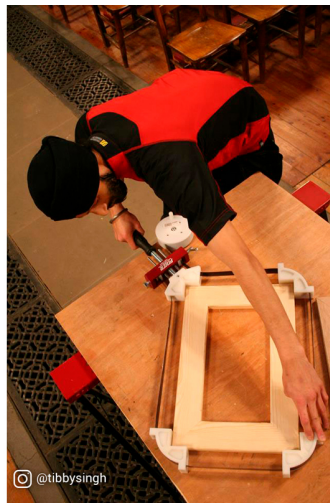
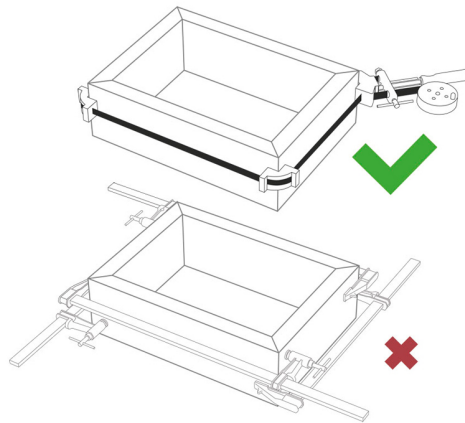
Ces presses à feuilard de PIHER sont très pratiques pour les travaux d'assemblage. Plus besoin de serre-joints différentes. Ils sont équipés d'un feuilard en acier extra solide (CK67S) avec des coins arrondis, de sorte que le feuilard ne peut pas couper. La pince est en acier avec une poignée en bois de hêtre et des coins en nylon. Le travail avec une presse à feuilard garantit des connexions précises et une pression uniformément répartie. Disponible en différentes tailles.

UGS : N / A

VARIANTES

Image	UGS	La description	Plage de serrage	Prix
	PIH-24002		500cm	€78,88 (HT)
	PIH-24003		650cm	€89,16 (HT)
	PIH-24004		800cm	€96,61 (HT)

GALERIJAFBEELDINGEN



Ces presses à feuilard de PIHER sont très pratiques pour les travaux d'assemblage. Plus besoin de serre-joints différentes. Ils sont équipés d'un feuilard en acier extra solide (CK67S) avec des coins arrondis, de sorte que le feuilard ne peut pas couper. La pince est en acier avec une poignée en bois de hêtre et des coins en nylon. Le travail avec une presse à feuilard garantit des connexions précises et une pression uniformément répartie.

Disponible en différentes tailles.

INFORMATION PRODUIT

- Coins en nylon
- Feuilard en acier extra solide (CK67S)

- Feuillard en acier arrondi
 - Pince en acier
 - Manche en hêtre
 - Pression uniforme

DESCRIPTION

Ces presses à feuillard de PIHER sont très pratiques pour les travaux d'assemblage. Plus besoin de serre-joints différentes. Ils sont équipés d'un feuillard en acier extra solide (CK67S) avec des coins arrondis, de sorte que le feuillard ne peut pas couper. La pince est en acier avec une poignée en bois de hêtre et des coins en nylon. Le travail avec une presse à feuillard garantit des connexions précises et une pression uniformément répartie.

Disponible en différentes tailles.

TÉLÉCHARGEMENTS

Aucun téléchargement disponible.

INFORMATIONS COMPLÉMENTAIRES

Poids	ND
Plage de serrage	500cm, 650cm, 800cm